



Гібридний інвертор

SUN-3K-SG05LP3-EU-SM2

SUN-4K-SG05LP3-EU-SM2

SUN-5K-SG05LP3-EU-SM2

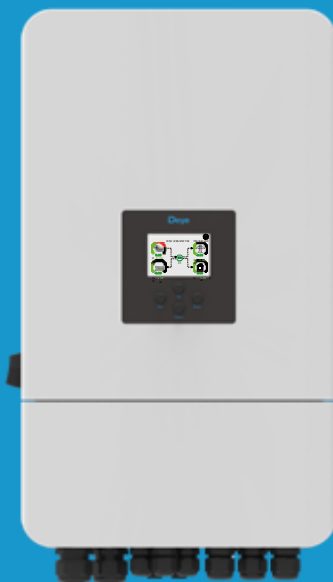
SUN-6K-SG05LP3-EU-SM2

SUN-8K-SG05LP3-EU-SM2

SUN-10K-SG05LP3-EU-SM2

SUN-12K-SG05LP3-EU-SM2

Посібник користувача



Зміст

1. Вступ до безпеки	1
2. Представлення продукту	2
2.1 Огляд продукту	3
2.2 Розмір продукту	4
2.3 Характеристики продукту	5
2.4 Базова архітектура системи	5
3. Встановлення	6
3.1 Комплектація	6
3.2 Вимоги до поводження з виробом	7
3.3 Інструкції з монтажу. Заходи безпеки при монтажі	7
3.4 Підключення акумулятора	10
3.5 Підключення до мережі та підключення резервного навантаження	15
3.6 Підключення фотоелектричних систем	17
3.6.1 Вибір фотомодулів	18
3.6.2 Підключення проводів фотомодуля	18
3.7 Підключення ТС	21
3.8 Підключення заземлення (обов'язково)	24
3.9 Підключення Wi-Fi	24
3.10 Система електропроводки для інвертора	25
3.11 Схема підключення	26
3.12 Типова схема застосування дизельного генератора	28
3.13 Схема трифазного паралельного з'єднання	29
4. Експлуатація	30
4.1 Увімкнення/вимкнення живлення	30
4.2 Панель керування та дисплей	30
5. Іконки LCD-дисплея	31
5.1 Головний екран	31
5.2 Крива сонячної потужності	33
5.3 Сторінка кривої сонячної енергії, навантаження та мережі	34
5.4 Меню налаштування системи	35
5.5 Меню основних налаштувань	35
5.6 Меню налаштування акумулятора	36
5.7 Меню налаштування режиму роботи системи	38
5.8 Меню налаштування мережі	40
5.9 Меню налаштування порту генератора	42
5.10 Меню налаштування розширених функцій	42
5.11 Меню налаштування інформації про пристрій	44
6. Режими	44
7. Обмеження відповідальності	44
8. Технічні характеристики	49
9. Додаток I	51
10. Додаток II	54
11. ЄС Декларація з Відповідність	54

Про цей посібник

Цей посібник головним чином описує інформацію про продукт, рекомендації для встановлення, використання та технічне обслуговування. Посібник не може містити повну інформацію про фотоелектричну (PV) систему.

Щодо використання цього посібника

Прочитайте цей посібник та інші пов'язані документи перед виконання будь-якої операції з інвертором. Документи повинні ретельно зберігатися та бути доступними в будь-який час.

Зміст може бути періодично оновлено або переглянутий належний до продукт розвиток. Інформація в цьому посібнику може бути змінена без попередження. Найновішу версію посібника можна отримати за адресою service@deye.com.cn

1. Вступ до безпеки

Опис позначок

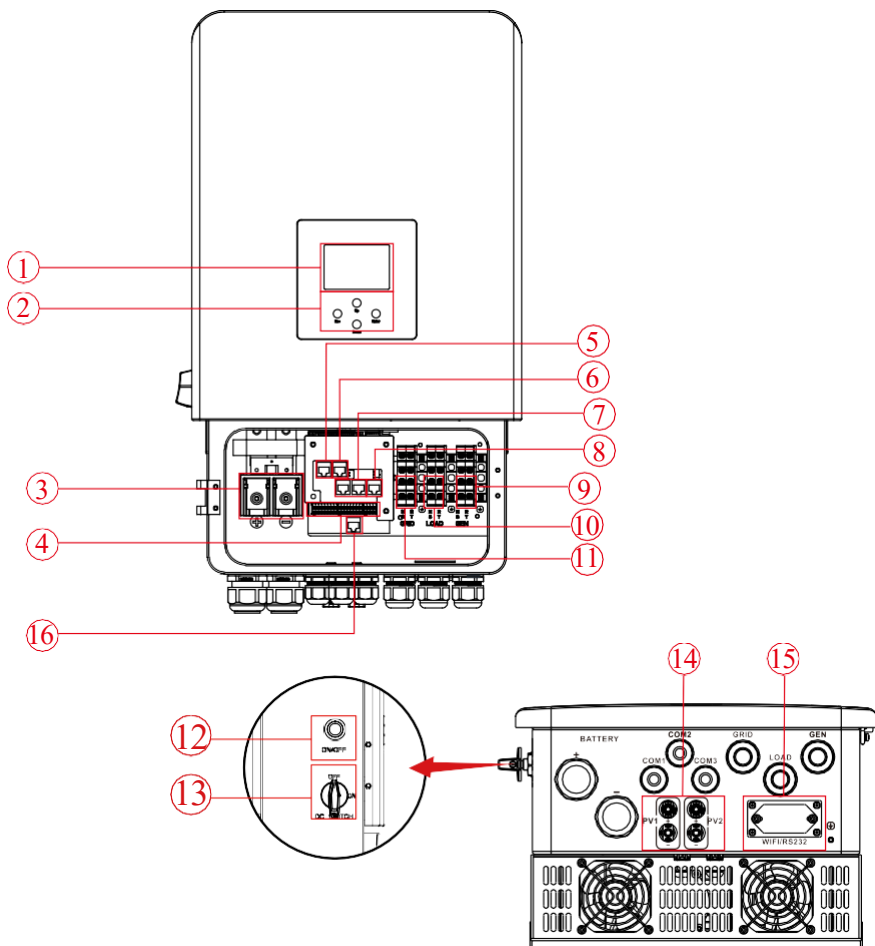
Позначка	Опис
	Символ "Обережно, небезпека ураження електричним струмом" вказує на важливі інструкції з техніки безпеки, неправильне дотримання яких може призвести до ураження електричним струмом.
	Вхідні клеми постійного струму інвертора не повинні бути заземлені.
	Висока температура поверхні, будь ласка, не торкайтеся корпусу інвертора.
	Ланцюги змінного та постійного струму повинні бути від'єднані окремо, а обслуговуючий персонал повинен зачекати 5 хвилин до повного вимкнення живлення, перш ніж приступати до роботи.
	Знак відповідності CE
	Будь ласка, уважно прочитайте інструкцію перед використанням.
	Символ для маркування електричних та електронних пристроїв відповідно до Директиви 2002/96/ЄС. Вказує що той/та/те пристрій, аксесуари і упаковка повинен не бути утилізований як несортований муніципальний відходи і повинен бути зібраним окремо о той/та/те кінець з той/та/те використання. Будь ласка слідувати Місцевий Постанови чи нормативні акти щодо утилізації або зверніться до уповноваженого представника виробника для отримання інформації щодо виведення обладнання з експлуатації.

- Цей розділ містить важливі інструкції з техніки безпеки та експлуатації. Прочитайте та збережіть цей посібник для подальшого використання.
- Перед використанням інвертора ознайомтеся з інструкціями та попереджувальними знаками на акумуляторі та відповідними розділами інструкції з експлуатації.
- Не розбирайте інвертор. Якщо вам потрібне технічне обслуговування або ремонт, зверніться до професійного сервісного центру.
- Неправильне збирання може призвести до ураження електричним струмом або пожежі.
- Щоб зменшити ризик ураження електричним струмом, від'єднайте всі дроти перед початком технічного обслуговування або чищення. Вимкнення пристрою не зменшить цей ризик.
- Увага! Тільки кваліфікований персонал може встановлювати цей пристрій з акумулятором.
- Ніколи не заряджайте замерзлий акумулятор.
- Для оптимальної роботи цього інвертора, будь ласка, дотримуйтесь необхідних специфікацій для вибору відповідного розміру кабелю. Дуже важливо правильно експлуатувати цей інвертор.
- Будьте дуже обережні під час роботи з металевими інструментами на батареях або поблизу них. Падіння інструменту може спричинити іскру або коротке замикання в батареях або інших електричних частинах, що може навіть призвести до вибуху.
- Будь ласка, суворо дотримуйтесь процедури встановлення, коли ви хочете від'єднати клеми змінного або постійного струму. Будь ласка, зверніться до розділу "Встановлення" цього посібника для отримання детальної інформації.
- Інструкції щодо заземлення - цей інвертор слід підключати до системи постійного заземлення. Обов'язково дотримуйтесь місцевих вимог і норм під час встановлення цього інвертора.
- Ніколи не допускайте короткого замикання між виходом змінного струму та входом постійного струму. Не підключайте інвертор до мережі при короткому замиканні на вході постійного струму.
- короткого замикання на вході постійного струму.

2. Представлення продукту

Це багатофункціональний інвертор, що поєднує в собі функції інвертора, сонячного зарядного пристрою та зарядного пристрою для акумуляторів, забезпечуючи безперебійне живлення в портативному розмірі. Його великий LCD-дисплей дозволяє користувачеві легко налаштовувати такі функції, як заряджання акумулятора, заряджання від мережі змінного струму/сонячної батареї та допустиму вхідну напругу, залежно від різних застосувань.

2.1 Огляд продукту

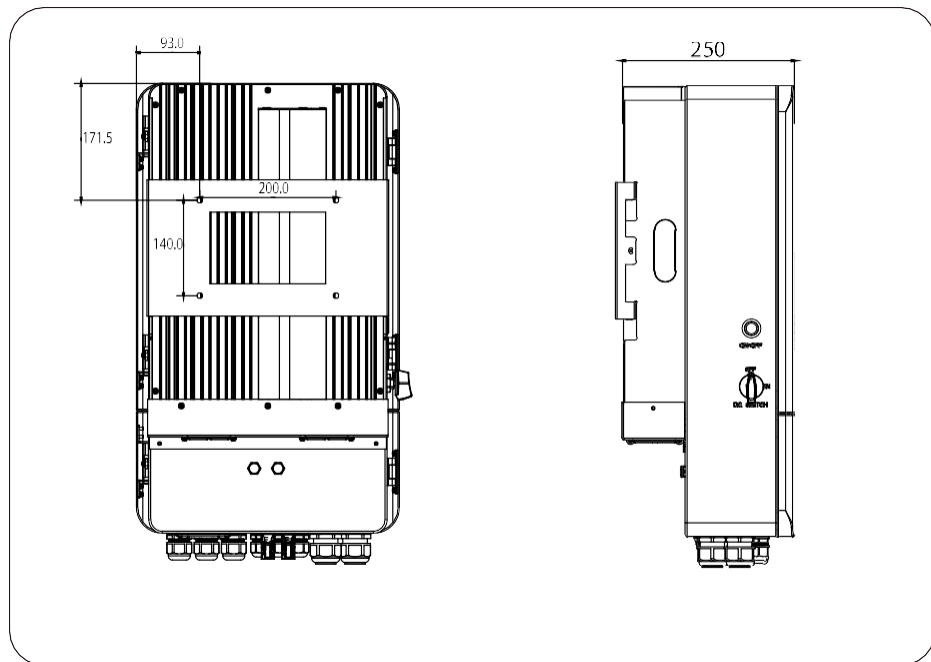
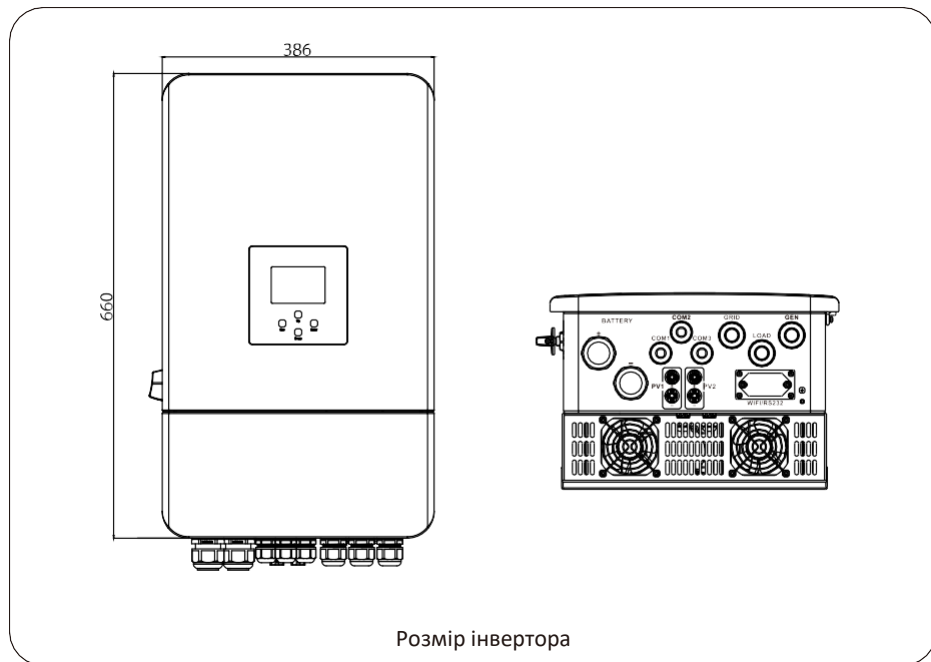


1: LCD-дисплей дисплей
2: Функціональні кнопки
3: Роз'єми для підключення акумулятора
4: Функціональний порт
5: BMS 485/CAN порт
6: Modbus порт

7: Паралельний порт
8: Порт Meter-485
9: Вхід генератора
10: Навантаження
11: Мережа
12: Кнопка увімкнення/вимкнення живлення

13: перемикач постійного струму
14: PV-вхід з двома MPPT
15: Інтерфейс Wi-Fi
16: Порт DRM

2.2 Розмір продукту



2.3 Характеристики продукту

- Трифазний інвертор 230В/400В, чиста синусоїда.
- Самостійне споживання та подача в мережу.
- Автоматичний перезапуск при відновленні змінного струму.
- Програмований пріоритет живлення від акумулятора або мережі.
- Програмовані декілька режимів роботи: Від мережі, без мережі та ДБЖ.
- Налаштування струму/напруги заряду акумулятора в залежності від застосування за допомогою LCD-дисплея.
- Пріоритет зарядного пристрою від мережі/сонячної батареї/генератора налаштовується на LCD-дисплеї.
- Сумісність з мережевою напругою або живленням від генератора.
- Захист від перевантаження/перегріву/короткого замикання.
- Розумна конструкція зарядного пристрою для оптимізації роботи акумулятора
- Функція обмеження запобігає переливу надлишкової потужності в мережу.
- Підтримка WIFI-моніторингу та вбудовані 2 рядки MPP-трекерів.
- Розумна регульована триступенева зарядка MPPT для оптимізації роботи акумулятора.
- Функція часу використання.
- Функція розумного навантаження.

2.4 Базова архітектура системи

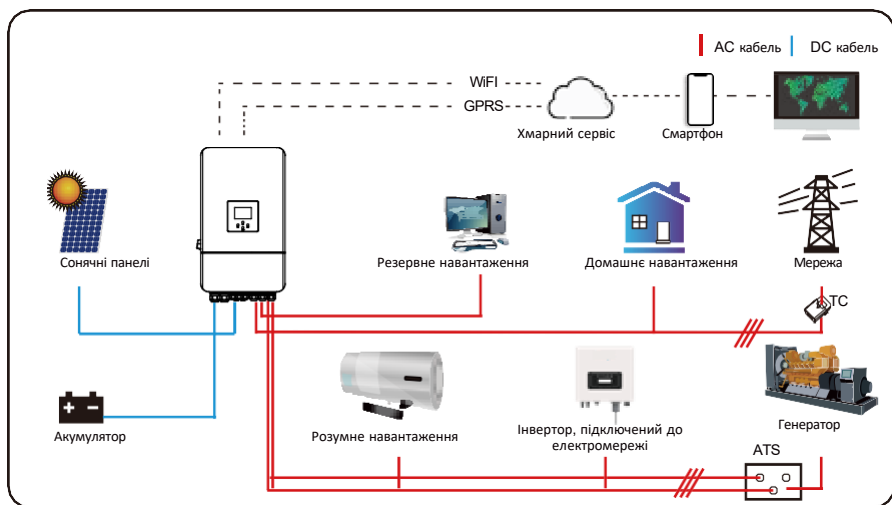
На наступній ілюстрації показано базове застосування цього інвертора.

Він також включає в себе наступні пристрої, щоб мати повноцінну працюючу систему.

- Генератор або утиліта
- Фотомодулі

Проконсультуйтеся з вашим системним інтегратором щодо інших можливих системних архітектур залежно від ваших вимог.

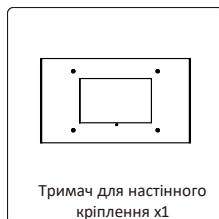
Цей інвертор може живити всі види побутових або офісних приладів, включаючи прилади з електродвигунами, такі як холодильник і кондиціонер.



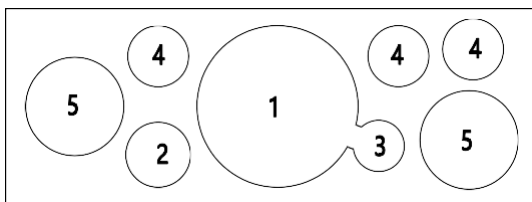
3. Встановлення

3.1 Комплектація

Перевірте обладнання перед встановленням. Переконайтеся, що в упаковці немає пошкоджень. Ви повинні були отримати такі елементи в комплекті:



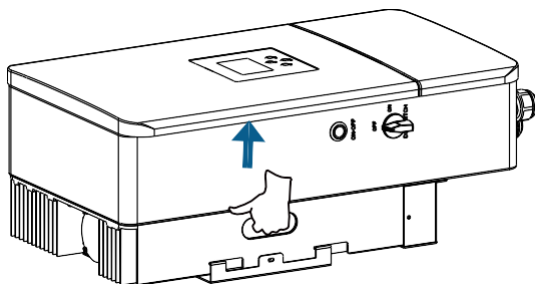
Коробка для упаковки магнітного кільця



- *1: 80x50x20 мм
- 2: 33x23x15 мм
- 3: 25,9x28x13 мм
- 4: 31x29x19 мм
- 5: 55,5x33x23 мм

3.2 Вимоги до поводження з виробом

Вийміть інвертор з пакувальної коробки та транспортуйте його до місця встановлення.



транспортування

УВАГА:



- Неправильне поводження може призвести до травм!
- Забезпечте перенесення інвертора відповідною кількістю персоналу відповідно до його ваги, а монтажний персонал повинен носити захисне спорядження, таке як ударостійке взуття та рукавички.
- Розміщення інвертора безпосередньо на твердій поверхні може призвести до пошкодження його металевого корпусу. Під інвертор слід підкласти захисні матеріали, такі як губчаста або пінопластова підкладка.
- Переміщуйте інвертор однією або двома людьми або за допомогою відповідного транспортного засобу.
- Переміщуйте інвертор, тримаючись за ручки. Не переміщуйте інвертор, тримаючись за клеми.

3.3 Інструкції з монтажу. Заходи безпеки при монтажі

Цей гібридний інвертор призначений для зовнішнього використання (IP65), будь ласка, переконайтеся, що місце встановлення відповідає наведеним нижче умовам:

Не під прямими сонячними променями

Не в місцях зберігання легкозаймистих матеріалів.

Не в потенційно вибухонебезпечних зонах.

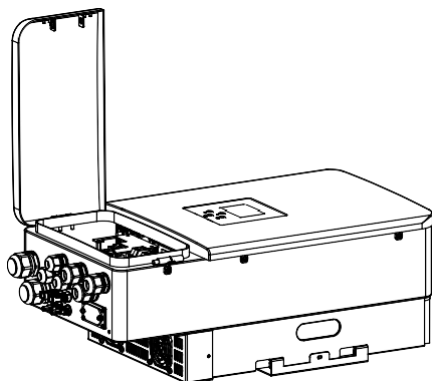
Не на прохолодному повітрі безпосередньо.

Не поблизу телевізійної антени або антенного кабелю.

Не вище висоти 3000 метрів над рівнем моря.

Не в умовах опадів або вологості (>95%)

Уникайте потрапляння прямих сонячних променів, дощу, снігу під час встановлення та експлуатації. Перед підключенням всіх проводів, будь ласка, зніміть металеву кришку, відкрутивши гвинти, як показано нижче:



Інструменти для встановлення

Інструменти для монтажу можуть відповідати наведеним нижче рекомендованим. Також використовуйте інші допоміжні інструменти на місці

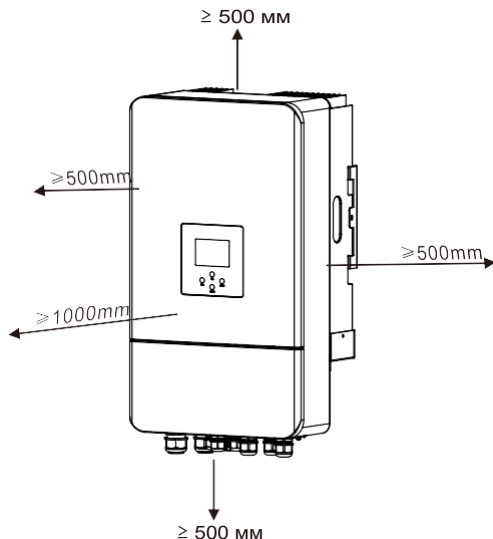
Таблиця 4-1 Специфікація інструменту

Захисні окуляри	Протипилова маска	Беруші	Робочі рукавички	Робоче взуття	Канцелярський ніж	Шліцева викрутка
Хрестова викрутка	Ударний дріль	Плоскогубці	Маркер	Рівень	Гумовий молоток	набір торцевих ключів
Антистатичний ремінець для зап'ястя	Кусачки	Стрипер	Гідравлічні плоскогубці	Промисловий фен	Обтискач 4-6мм	Гайковий ключ для сонячних роз'ємів

Мультиметр ≥ 11008 DC Обтискні кліщі для RJ45 Порошок

Перш ніж вибрати місце для встановлення, зверніть увагу на наступні моменти:

- Для встановлення виберіть вертикальну стіну з несучою здатністю, що підходить для встановлення, таких як бетоні або інші негорючі поверхні. Встановлення показано нижче.
- Встановіть цей інвертор на рівні очей, щоб LCD-дисплей було видно в будь-який час.
- Для забезпечення оптимальної роботи рекомендується температура навколишнього середовища від -40 до 60 °С.
- Обов'язково тримайте інші предмети та поверхні, як показано на схемі, щоб забезпечити достатнє відведення тепла та мати достатньо місця для виведення дротів.

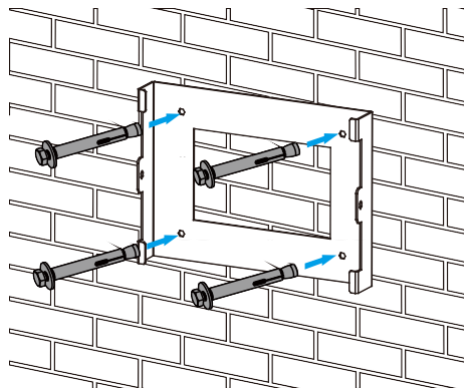


Для забезпечення належної циркуляції повітря та розсіювання тепла залиште вільний простір приблизно 50 см збоку та приблизно 50 см зверху та знизу від пристрою. І 100 см спереду.

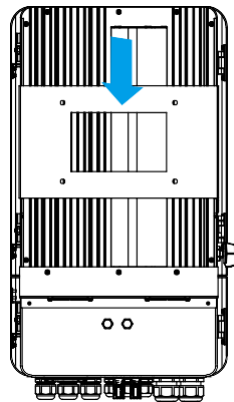
Монтаж інвертора

Пам'ятайте, що цей інвертор важкий! Будь ласка, будьте обережні під час виймання з упаковки. Виберіть рекомендовану свердлильну головку (як показано на малюнку нижче), щоб просвердити 4 отвори на стіні, глибиною 82-90 мм.

1. Використовуйте відповідний молоток, щоб вставити розширювальні болти в отвори.
2. Перенесіть інвертор і, тримаючи його, переконайтеся, що кронштейн спрямовано на розширювальні болти, закріпіть інвертор на стіні.
3. Закріпіть головки розширювальних болтів, щоб завершити монтаж.



Встановлення кронштейну інвертора



3.4 Підключення акумулятора

Для безпечної роботи та дотримання вимог безпеки між акумулятором та інвертором необхідно встановити окремий захисний пристрій від перевантаження по струму або роз'єднувальний пристрій. У деяких випадках комутаційні пристрої можуть не знадобитися, але захисні пристрої від перевантаження по струму все одно необхідні. Типові значення сили струму наведені в таблиці нижче для визначення необхідного розміру запобіжника або автоматичного вимикача.

Модель	Розмір дроту	Кабель (мм ²)	Значення крутного моменту (макс.)
3 кВт	4AWG	21	24,5 Нм
4 кВт	2AWG	33	24,5 Нм
5 кВт	1AWG	42	24,5 Нм
6 кВт	1/0AWG	53	24,5 Нм
8 кВт	3/0AWG	85	24,5 Нм
10 кВт	4/0AWG	107	24,5 Нм
12 кВт	250kcmil	126	24,5 Нм

Таблиця 3-2 Розмір кабелю

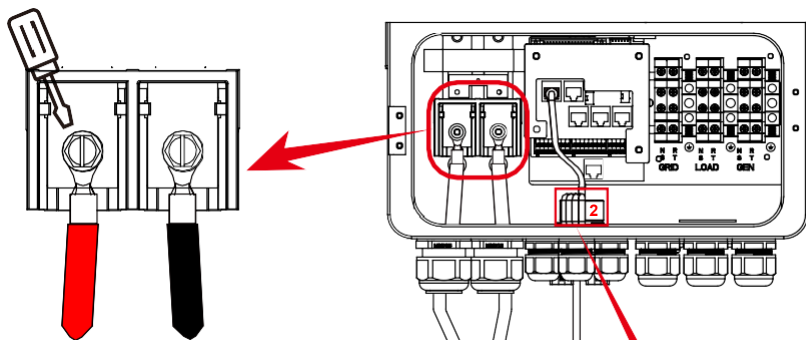


Усі електромонтажні роботи має виконувати кваліфікований спеціаліст.

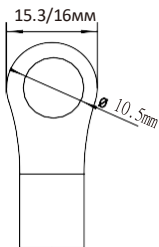
Підключення акумулятора за допомогою відповідного кабелю важливе для безпечної та ефективної роботи системи. Щоб зменшити ризик травмування, зверніться до Таблиці 3-2, де наведено рекомендовані кабелі.

Будь ласка, виконайте наведені нижче кроки для підключення акумулятора:

1. Виберіть відповідний кабель акумулятора з правильним роз'ємом, який добре вставляється в клеми акумулятора.
2. За допомогою відповідної викрутки відкрутіть болти і вставте роз'єми акумулятора, потім закрутіть болт викруткою, переконайтеся, що болти затягнуті з моментом затягування 24,5 НМ за годинниковою стрілкою. 24,5 НМ за годинниковою стрілкою.
3. Переконайтеся, що полярність на акумуляторі та інверторі підключена правильно.



Для моделі 3-12 кВт,
розмір гвинта роз'єму
акумулятора: M10



Вхідний постійний
струм батареї



1
Пропустіть кабель живлення акумулятора через магнітне кільце і обмотайте його навколо магнітного кільця два рази.

2
Пропустіть комунікаційний кабель BMS через магнітне кільце і обмотайте його навколо магнітного кільця чотири рази.

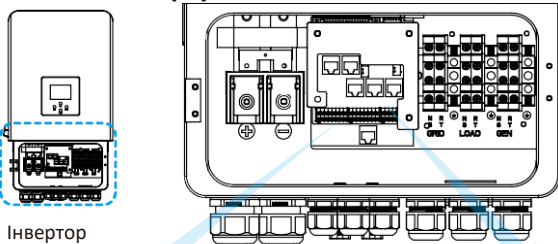
4. Не допускайте щоб діти торкалися інвертора. Якщо комахи потрапляють всередину, переконайтеся, що роз'єм інвертора закріплений у водонепроникному положенні, повертаючи його за годинниковою стрілкою.



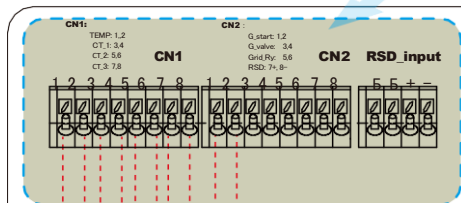
Встановлення має бути виконане з обережністю.

Перед остаточним підключенням постійного струму або замиканням автоматичного вимикача/роз'єднувача постійного струму переконайтеся, що позитивний (+) полюс має бути підключений до позитивного (+), а негативний (-) – до негативного (-). Зворотна полярність підключення акумулятора призведе до пошкодження інвертора.

3.4.2 Функція визначення порту



Інвертор



Датчик температури батареї



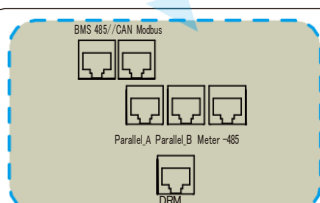
TC - L1



TC - L2



TC - L3

 Gen start-up
 N/O Relay


BMS 485/CAN: порт BMS для зв'язку з акумулятором.
 Modbus: зарезервовано.
 Parallel_A: паралельний порт зв'язку 1 (інтерфейс CAN).
 Parallel_B: Паралельний порт зв'язку 2 (інтерфейс CAN).
 Meter-485: для зв'язку з лічильником енергії.
 DRM: Використовується для прийому зовнішнього вхідного сигналу (цифровий вхід).
 Більш детальну інформацію див. на сторінці 52.

CN1:

TEMP (1,2): датчик температури акумулятора для свинцево-кислотного акумулятора.

CT_1 (3,4): трансформатор струму (СТ1) для режиму «нульовий експорт до ТС» фіксується на L1 у трифазній системі.

CT_2 (5,6): трансформатор струму (СТ2) для режиму «нульовий експорт до ТС» фіксується на L2 у трифазній системі.

CT_3 (7,8): трансформатор струму (СТ3) для режиму «нульовий експорт до ТС» фіксується на L3 у трифазній системі.

CN2:

G-start (1,2): сигнал сухого контакту для запуску дизель-генератора.

Коли сигнал «GEN» активний, відкритий контакт (GS)

увімкнеться (вихідна напруга відсутня).

G-valve (3,4): вихід сухого контакту. Коли інвертор знаходиться

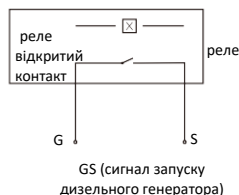
в автономному режимі і встановлено прапорець «signal island

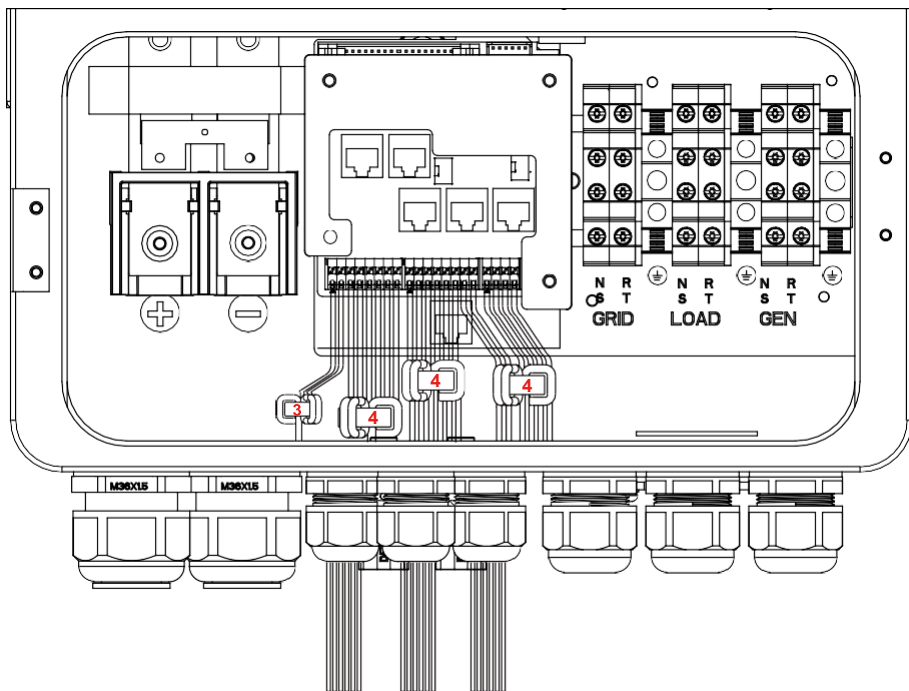
mode» режим острівця сигналу, сухий контакт увімкнеться.

Grid_Ry (5,6): зарезервовано.

RSD (7+,8-): коли підключено акумулятор і інвертор знаходиться в стані «ON», він буде забезпечувати 12 В постійного струму.

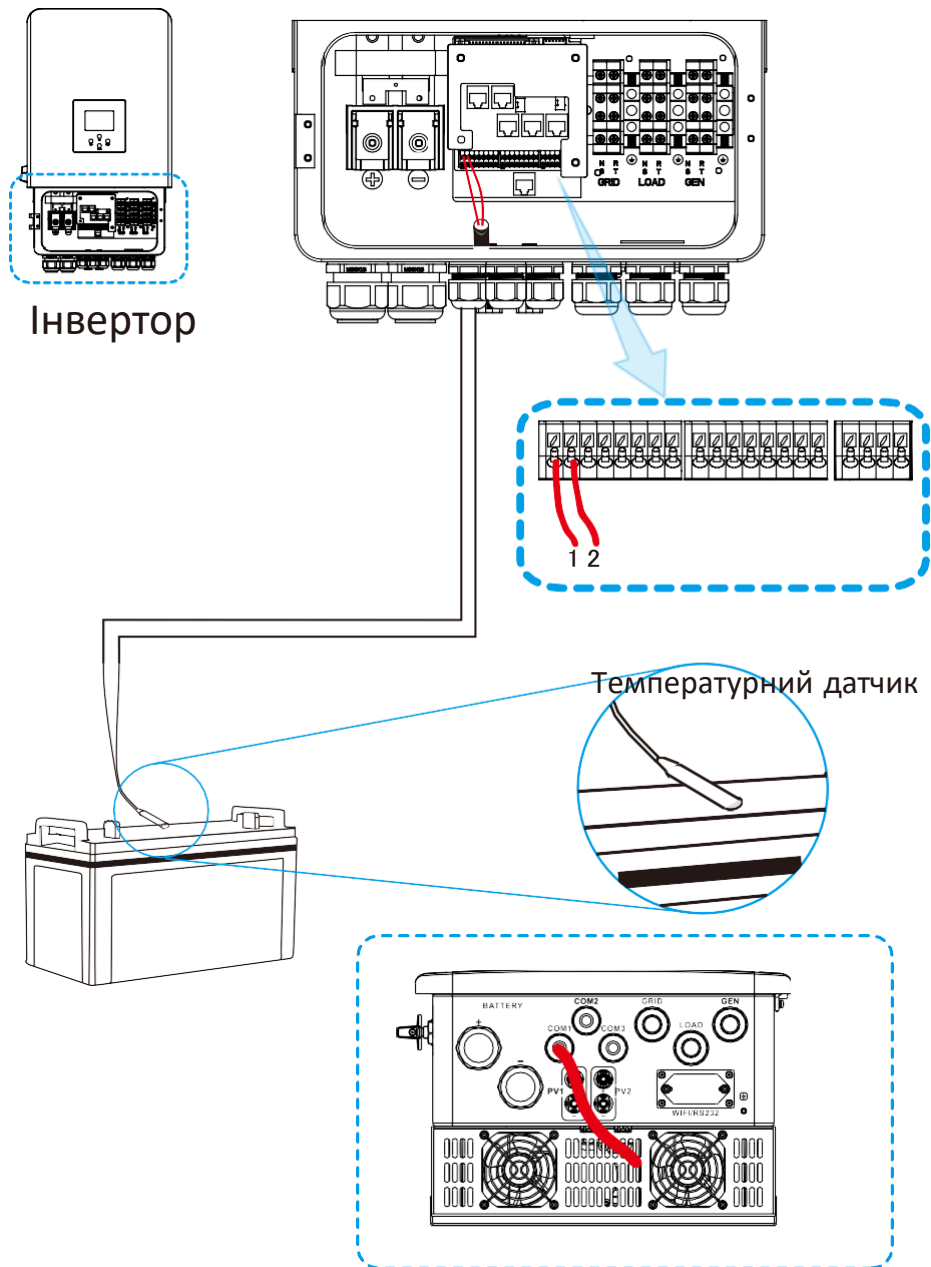
RSD_input (B,V,+,-): коли клеми «В» і «В» закорочені додатковим дротом, або на клеммах «+» і «-» є вхідна напруга 12 В постійного струму, 12 В постійного струму на RSD+ і RSD- негайно зникають, і інвертор негайно вимикається.





№.	Функціональний порт	Інструкція з інсталяції
3	TEMP (1,2)	Оберніть дроти три рази навколо магнітного кільця, а потім протягніть кінці дротів через магнітне кільце.
4	CT_1 (3,4) CT_2 (5,6) CT_3 (7,8)	Оберніть дроти три рази навколо магнітного кільця, а потім протягніть кінці дротів через магнітне кільце.
4	G_start (1,2) G_valve (3,4) Grid_Ry (5,6)	Оберніть дроти три рази навколо магнітного кільця, а потім протягніть кінці дротів через магнітне кільце.
4	RSD (7+,8-) RSD_input (B,B,+,-)	Оберніть дроти три рази навколо магнітного кільця, а потім протягніть кінці дротів через магнітне кільце.

3.4.3 Підключення датчика температури для свинцево-кислотного акумулятора



3.5 Підключення до мережі та підключення резервного навантаження

Перед підключенням до мережі необхідно встановити окремий автоматичний вимикач змінного струму між інвертором і мережею, а також між резервним навантаженням та інвертором. Це забезпечить надійне відключення інвертора під час технічного обслуговування та повний захист від перевантаження по струму. Рекомендована потужність автоматичного вимикача змінного струму для порту навантаження становить 63 А для 8 кВт, 63 А для 10 кВт і 63 А для 12 кВт. Рекомендований вимикач змінного струму для мережевого порту становить 63А для 8кВт, 63А для 10кВт і 63А для 12кВт. Є три клемні колодки з маркуванням "GRID"Мережа, "LOAD"Навантаження та "GEN"Генератор. Будь ласка, не переплутайте вхідні та вихідні роз'єми.



Примітка:

Під час остаточного монтажу разом з обладнанням слід встановити вимикач, сертифікований відповідно до стандартів IEC 60947-1 та IEC 60947-2. Усі електромонтажні роботи повинні виконуватися кваліфікованим персоналом. Для безпеки системи та її ефективної роботи дуже важливо використовувати відповідний кабель для підключення до мережі змінного струму. Щоб зменшити ризик травмування, використовуйте відповідний рекомендований кабель, як зазначено нижче.

Підключення до мережі та підключення резервного навантаження (мідні дроти)

Модель	Розмір дроту	Кабель (мм ²)	Значення крутного моменту (максимум)
3 кВт	16AWG	1.0	1,2 Нм
4 кВт	14AWG	1.5	1,2 Нм
5/6 кВт	12AWG	2.5	1,2 Нм
8 кВт	10AWG	4.0	1,2 Нм
10/12 кВт	8AWG	6.0	1,2 Нм

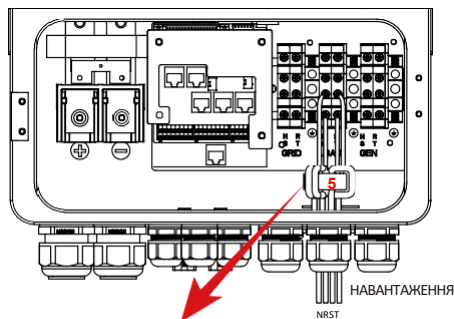
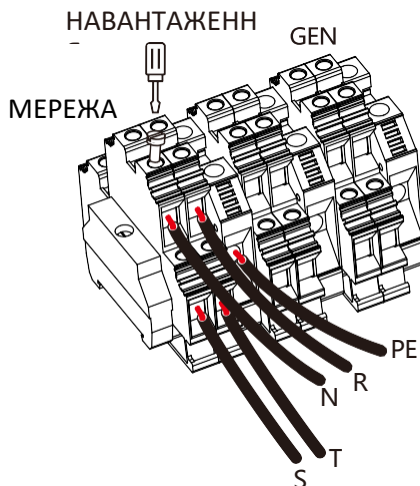
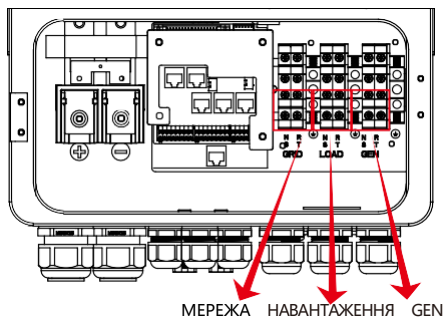
Підключення до мережі та підключення резервного навантаження (мідні дроти) (байпас)

Модель	Розмір дроту	Кабель (мм ²)	Значення крутного моменту (максимум)
3/4/5/6/8/10/12 кВт	6AWG	10	1,2 Нм

Таблиця 3-3 Рекомендований розмір для проводів змінного струму

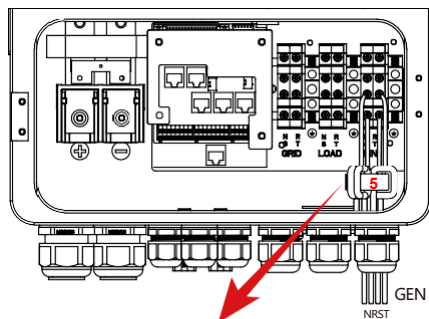
Будь ласка, виконайте наведені нижче кроки для підключення до мережі, навантаження та порту генератора:

1. Перед підключенням до мережі, навантаження та порту генератора обов'язково вимкніть автоматичний вимикач або роз'єднувач змінного струму.
2. Зніміть ізоляційну втулку довжиною 10 мм, відкрутіть болти. Для порту GRID просто вставте дроти в клемні відповідно до полярності, зазначеної на клемній колодці. Для портів GEN і Load спочатку протягніть дроти через магнітне кільце, а потім вставте ці дроти в клемні відповідно до полярності, зазначеної на клемній колодці. Затягніть гвинти клем і переконайтеся, що дроти повністю і надійно з'єднані.



5

Оберніть дроти порту НАВАНТАЖЕННЯ одним витком навколо магнітного кільця, а потім просуньте кінці дротів через магнітне.



5

Оберніть дроти порту GEN один раз навколо магнітного кільця, а потім протягніть кінці дротів через магнітне кільце.



Перед підключенням до пристрою переконайтеся, що джерело змінного струму відключено.

- Потім підключіть вихідні дроти змінного струму відповідно до полярності, зазначеної на клемній колодці, і затягніть клему. Не забудьте також підключити відповідні дроти N і PE до відповідних клем.
- Переконайтеся, що дроти надійно з'єднані.
- Такі прилади, як кондиціонер, потребують щонайменше 2-3 хвилини для перезапуску, оскільки їм необхідно мати достатньо часу, щоб збалансувати газ холодоагент всередині контуру. Якщо нестача електроенергії виникне і відновиться за короткий час, це може призвести до пошкодження підключених до мережі приладів. Щоб запобігти такому пошкодженню, перед встановленням кондиціонера перевірте у виробника, чи обладнаний він функцією затримки часу. В іншому випадку інвертор спрацює на перевантаження і відключить вихід, щоб захистити ваш прилад, але іноді це все одно може призвести до внутрішніх пошкоджень кондиціонера.

3.6 Підключення фотоелектричних систем

Перед підключенням до фотоелектричних модулів, будь ласка, встановіть окремий автоматичний вимикач постійного струму між інвертором і фотоелектричними модулями. Для безпеки та ефективної роботи системи дуже важливо використовувати відповідний кабель для підключення фотоелектричних модулів. Щоб зменшити ризик травмування, будь ласка, використовуйте кабель відповідного рекомендованого розміру, як показано нижче.

<i>Модель</i>	<i>Розмір дроту</i>	<i>Кабель (мм)²</i>
3/4/5/6/8/10/12 кВт	10AWG	4

Таблиця 3-4 Розмір кабелю



Щоб уникнути несправностей, не підключайте до інвертора фотоелектричні модулі, в яких можливий витік струму. Наприклад, заземлені фотоелектричні модулі спричиняють витік струму до інвертора. При використанні фотоелектричних модулів переконайтеся, що PV+ та PV- сонячної панелі не підключені до заземлювальної шини системи.



Необхідно використовувати розподільну коробку PV із захистом від перенапруги. В іншому випадку, у разі удару блискавки по фотоелектричних модулях, це може спричинити пошкодження інвертора.

3.6.1 Вибір фотомодулів:

При виборі правильних фотомодулів, будь ласка, зверніть увагу на наступні параметри: Напруга холостого ходу (Voc) фотомодулів не перевищує макс. напругу холостого ходу інвертора.

Напруга холостого ходу (Voc) фотоелектричних модулів повинна бути вищою за мінімальну пускову напругу.

Фотомодулі, що підключаються до цього інвертора, повинні бути сертифіковані за класом А відповідно до стандарту IEC 61730.

Модель інвертора	3 кВт	4 кВт	5 кВт	6 кВт	8 кВт	10 кВт	12 кВт
Вхідна напруга фотоелектричної системи	550 В (160 В - 800 В)						
Діапазон напруги MPPT фотоелектричних масивів	200 В - 650 В						
Кількість трекерів MPP	2						
Кількість рядків на MPP трекер	1+1						

Таблиця 3-5

3.6.2 Підключення проводів фотомодуля:

1. Вимкніть головний вимикач мережевого живлення (змінного струму).
2. Вимкніть роз'єднувач постійного струму.
3. Підключіть вхідний роз'єм фотомодуля до інвертора.



Порада з безпеки:

При використанні фотоелектричних модулів переконайтеся, що PV+ і PV- сонячної панелі не підключені до заземлювальної шини системи.



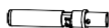
Порада з безпеки:

Перед підключенням переконайтеся, що полярність вихідної напруги фотоелектричної батареї відповідає символам «DC+» та «DC-».



Порада з безпеки:

Перед підключенням інвертора переконайтеся, що напруга розімкнутого ланцюга фотоелектричної батареї не перевищує 800 В інвертора.er.



Мал. 3.1 DC+ штекерний роз'єм



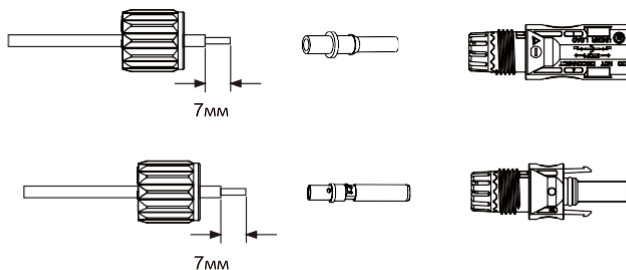
Мал. 3.2 DC- гніздовий роз'єм



Порада з безпеки:

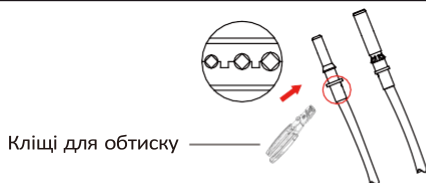
Будь ласка, використовуйте затверджений кабель постійного струму для фотоелектричної системи.

Покрокова інструкція зі збирання роз'ємів постійного струму наведена нижче: Зачистіть дрід постійного струму приблизно на 7 мм, відкрутіть накидну гайку роз'єму (див. малюнок 3.3).



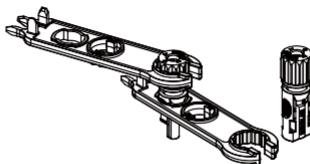
Мал. 3.3 Зніміть ковпачок гайки роз'єму

а) Обтисніть металеві клеми обтискними кліщами, як показано на малюнку 3.4



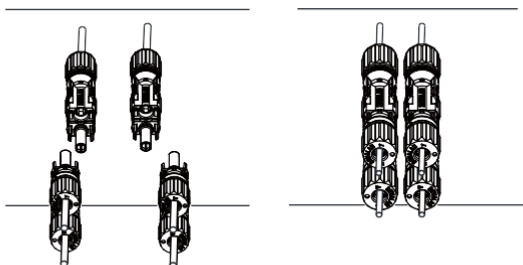
Мал. 3.4 Обтисніть контактний штифт до дроту

- b) Вставте контактний штифт у верхню частину роз'єму і закрутіть накидну гайку до верхньої частини роз'єму. (як показано на малюнку 3.5).



Мал. 3.5 З'єднувач з накрученою гайкою

- c) Нарешті, вставте роз'єм постійного струму в позитивний і негативний вхід інвертора, як показано на малюнку 3.6.



Мал. 3.6 Підключення входу постійного струму



Попередження:

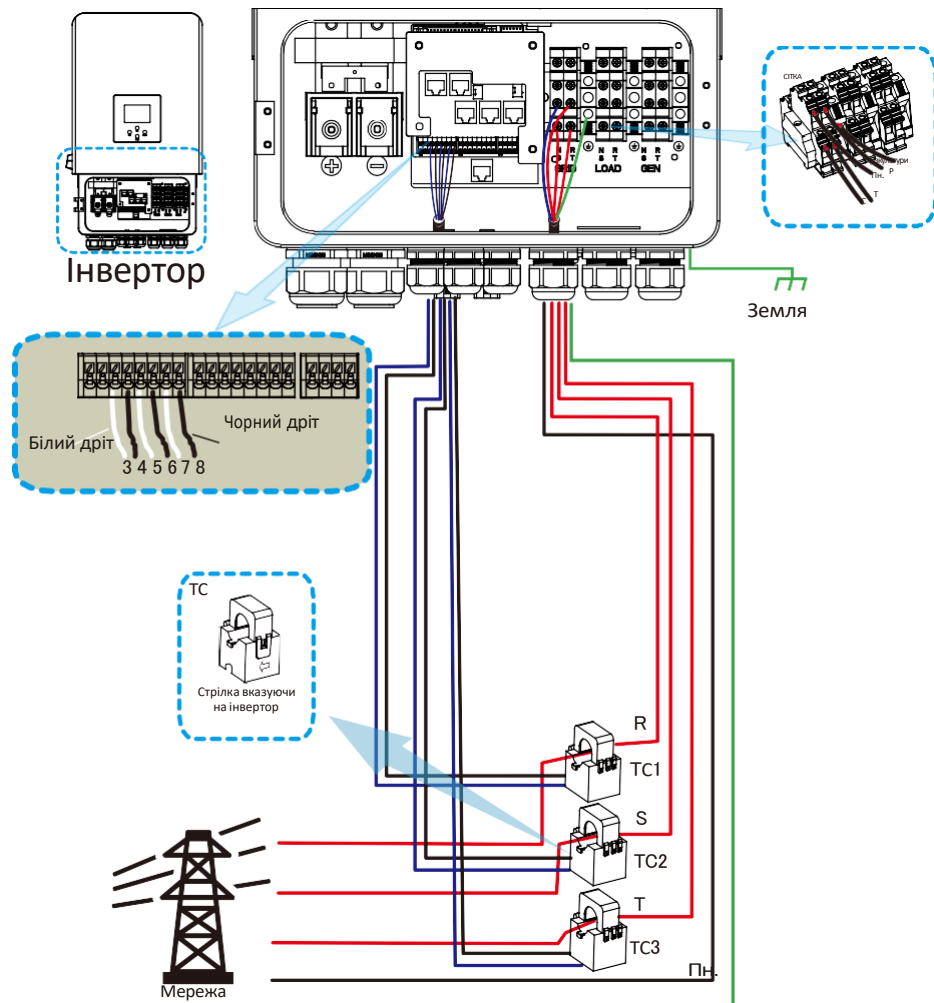
Сонячне світло, що падає на панель, генерує напругу, а висока напруга в ланцюзі може становити небезпеку для життя. Тому перед підключенням лінії входу постійного струму сонячну панель необхідно закрити непрозорим матеріалом, а перемикач постійного струму повинен бути у вимкненому стані, інакше висока напруга інвертора може призвести до небезпечних для життя ситуацій.



Попередження:

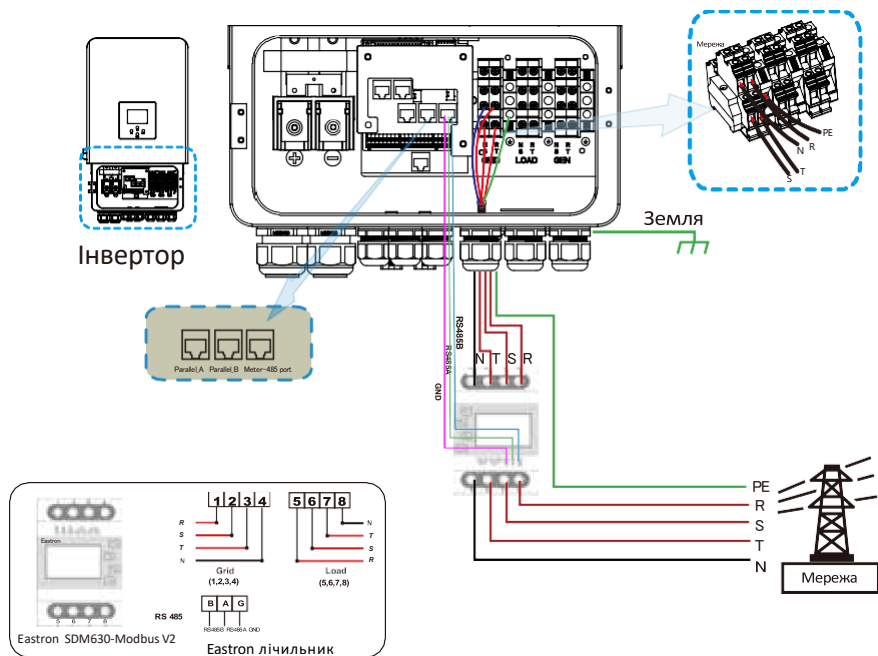
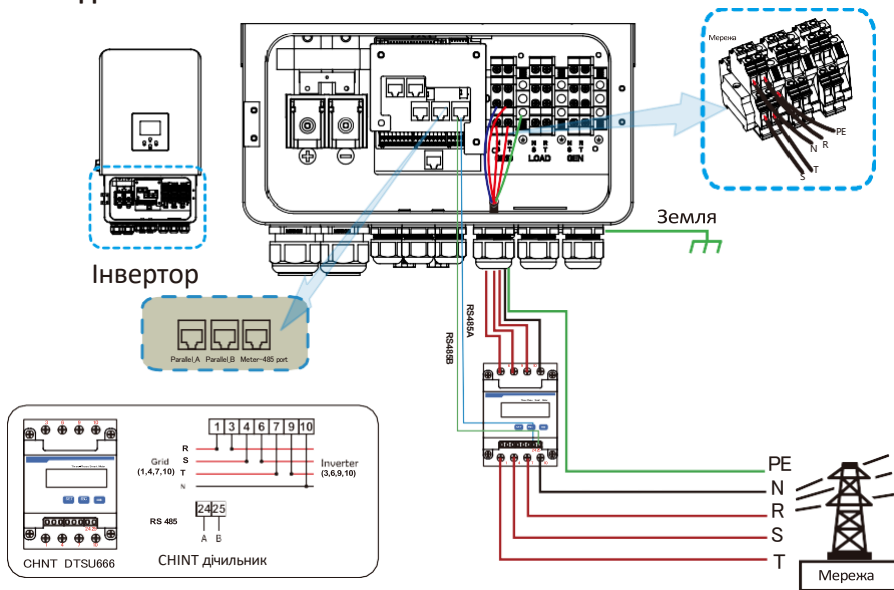
Будь ласка, використовуйте оригінальний роз'єм живлення постійного струму з аксесуарів інвертора. Не з'єднуйте роз'єми різних виробників. Максимальний вхідний струм постійного струму повинен становити 20 А. Якщо він перевищує цей показник, це може пошкодити інвертор, і це не покривається гарантією Deye.

3.7 Підключення ТС



***Примітка :** якщо показання потужності навантаження на LCD-дисплеї невірні, будь ласка, змініть напрямок стрілки ТС.

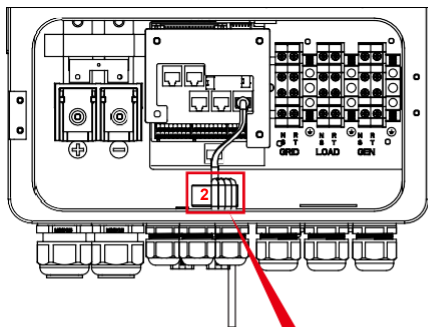
3.7.1 Підключення лічильника





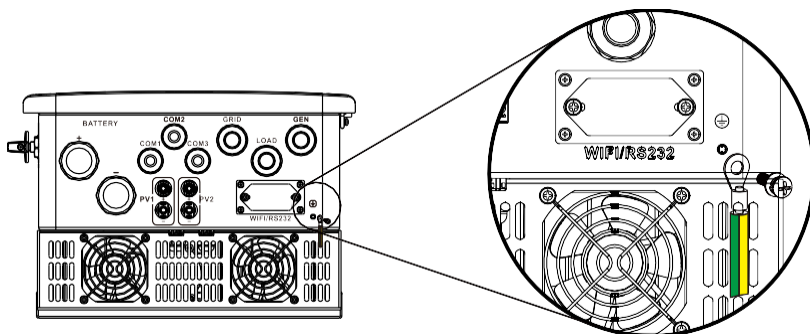
Примітка:

Коли інвертор знаходиться в автономному режимі, лінія N повинна бути підключена до землі



3.8 Підключення заземлення (обов'язково)

Кабель заземлення повинен бути підключений до заземлювальної пластини на стороні мережі, це запобігає ураженню електричним струмом у разі виходу з ладу.



Заземлення (мідні дроти) (байпас)

Модель	Розмір дроту	Кабель (мм ²)	Значення крутного моменту (максимум)
3 кВт	16AWG	1.0	1,2 Нм
4 кВт	14AWG	1.5	1,2 Нм
5/6 кВт	12AWG	2.5	1,2 Нм
8 кВт	10AWG	4.0	1,2 Нм
10/12 кВт	8AWG	6.0	1,2 Нм

Земля з'єднання (Мідні дроти) (байпас)

Модель	Розмір дроту	Кабель (мм ²)	Значення крутного моменту (максимум)
3/4/5/6/8/10/12 кВт	6AWG	10	1,2 Нм



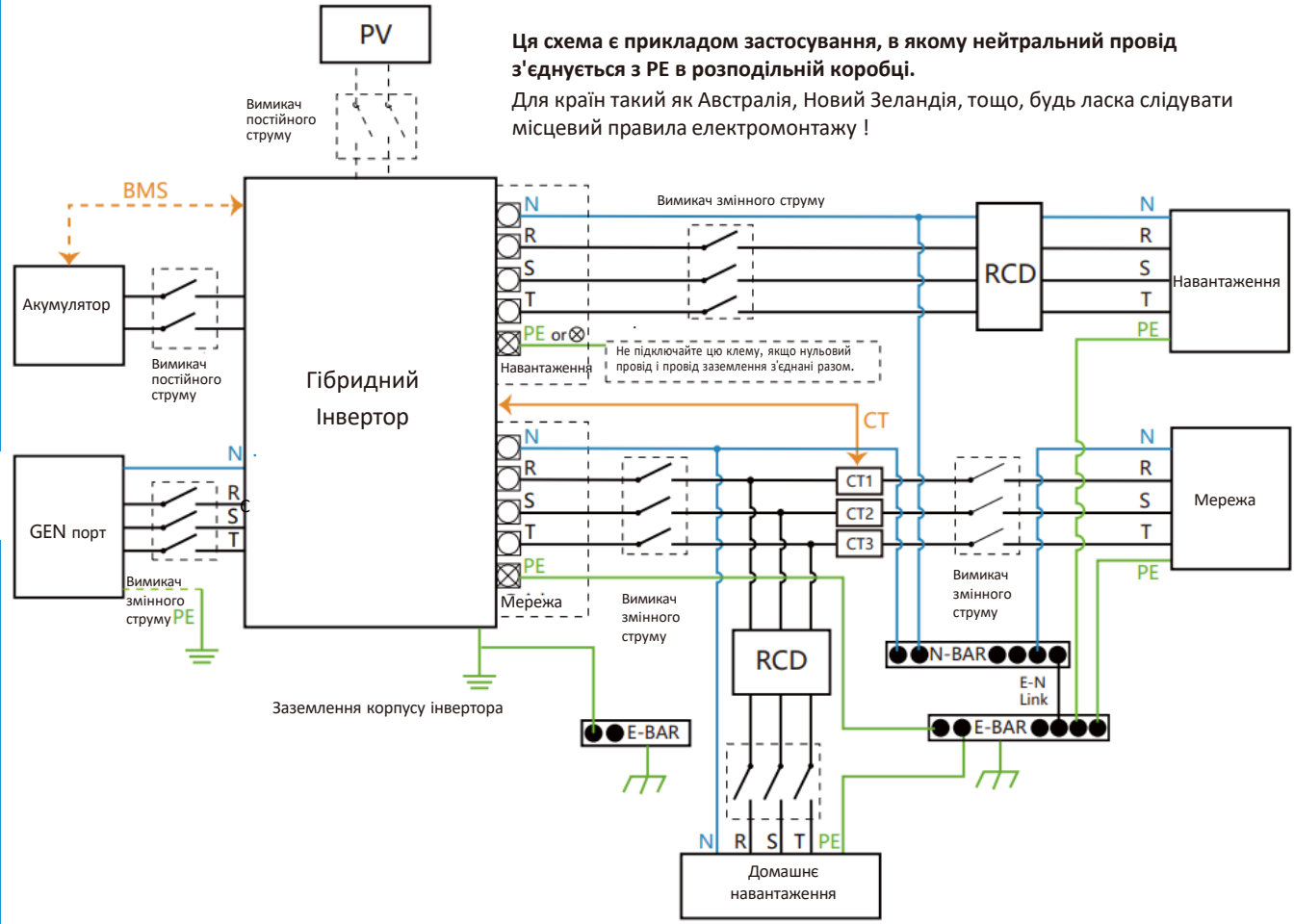
Попередження:

Інвертор має вбудовану схему виявлення витoku струму. Для захисту відповідно до місцевих законів та нормативних вимог до інвертора можна підключити RCD типу А. Якщо підключено зовнішній пристрій захисту від витoku струму, його робочий струм повинен бути не менше 300 мА, інакше інвертор може працювати некоректно.

3.9 Підключення Wi-Fi

Для налаштування Wi-Fi-розетки дивіться інструкції до Wi-Fi-розетки. Wi-Fi-розетка не є стандартним налаштуванням, вона є опціональною.

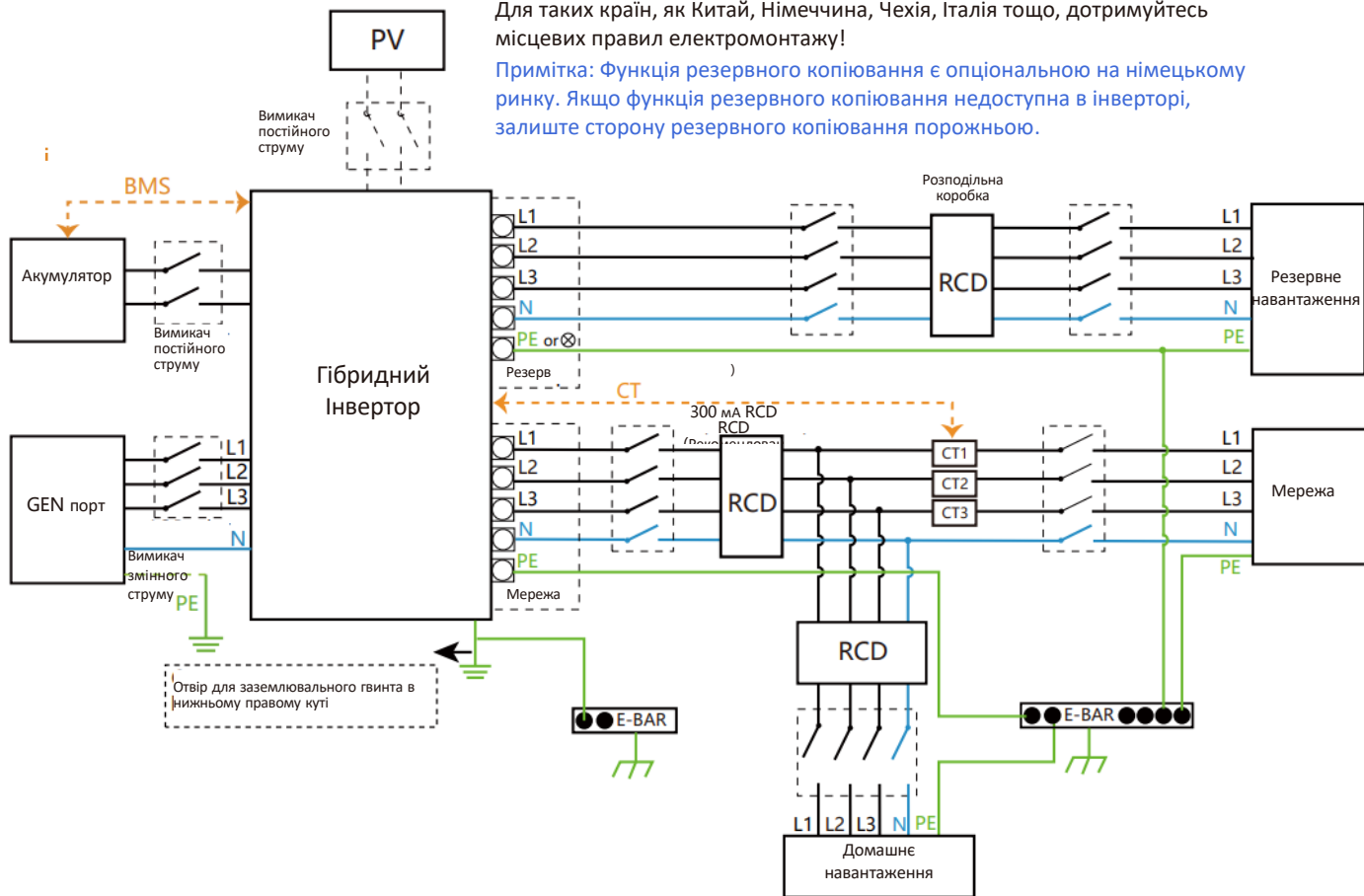
Ця схема є прикладом застосування, в якому нейтральний провід з'єднується з РЕ в розподільній коробці.
 Для країн таких як Австралія, Новий Зеландія, тощо, будь ласка слідувати місцевий правила електромонтажу !



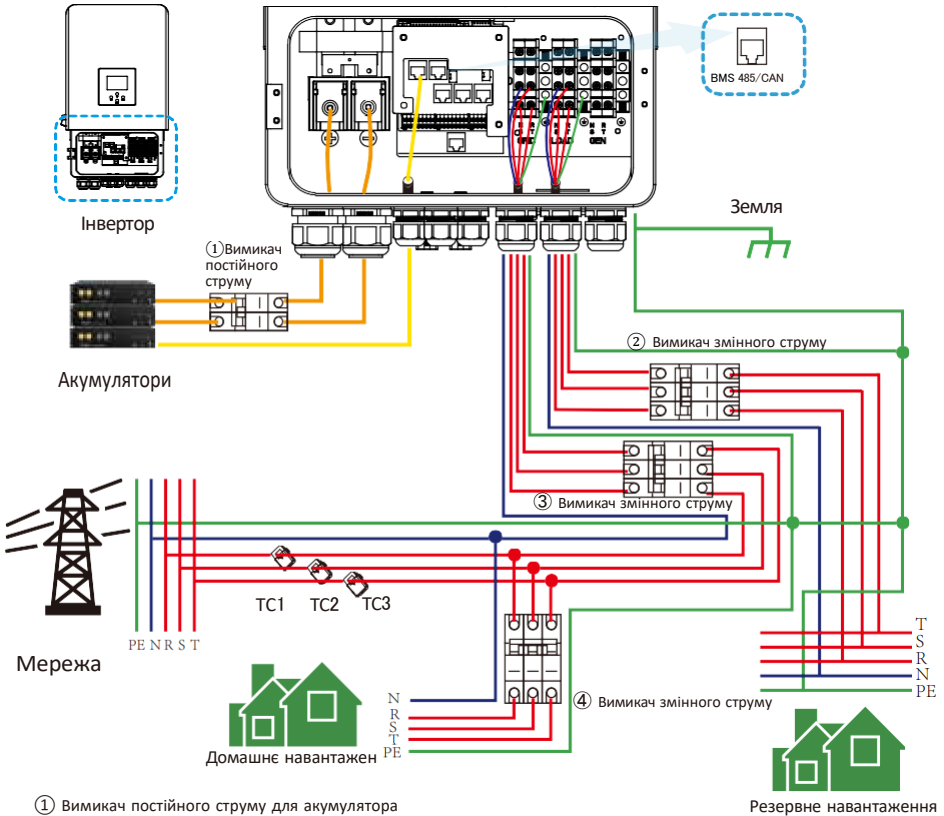
Ця схема є прикладом застосування, в якому нейтральний провід відокремлений від PE в розподільній коробці.

Для таких країн, як Китай, Німеччина, Чехія, Італія тощо, дотримуйтесь місцевих правил електромонтажу!

Примітка: Функція резервного копіювання є опціональною на німецькому ринку. Якщо функція резервного копіювання недоступна в інверторі, залиште сторону резервного копіювання порожньою.



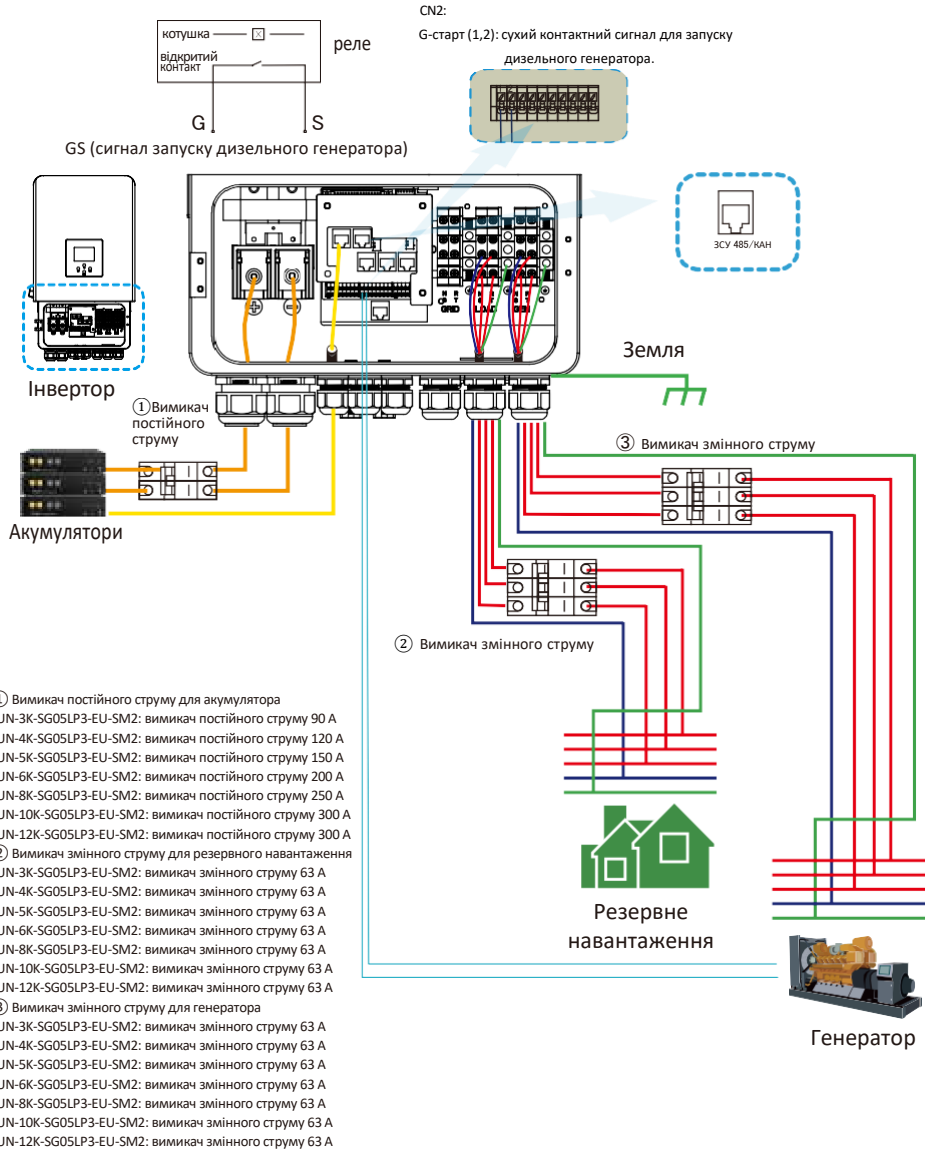
— CAN — L дріт — N дріт — PE дріт



- ① Вимикач постійного струму для акумулятора
 SUN-3K-SG05LP3-EU-SM2: вимикач постійного струму 90 A
 SUN-4K-SG05LP3-EU-SM2: вимикач постійного струму 120 A
 SUN-5K-SG05LP3-EU-SM2: вимикач постійного струму 150 A
 SUN-6K-SG05LP3-EU-SM2: вимикач постійного струму 200 A
 SUN-8K-SG05LP3-EU-SM2: вимикач постійного струму 250 A
 SUN-10K-SG05LP3-EU-SM2: вимикач постійного струму 300 A
 SUN-12K-SG05LP3-EU-SM2: вимикач постійного струму 300 A
- ② Вимикач змінного струму для резервного навантаження
 SUN-3K-SG05LP3-EU-SM2: вимикач змінного струму 63 A
 SUN-4K-SG05LP3-EU-SM2: вимикач змінного струму 63 A
 SUN-5K-SG05LP3-EU-SM2: вимикач змінного струму 63 A
 SUN-6K-SG05LP3-EU-SM2: вимикач змінного струму 63 A
 SUN-8K-SG05LP3-EU-SM2: вимикач змінного струму 63 A
 SUN-10K-SG05LP3-EU-SM2: вимикач змінного струму 63 A
 SUN-12K-SG05LP3-EU-SM2: вимикач змінного струму 63 A
- ③ Вимикач змінного струму для мережі
 SUN-3K-SG05LP3-EU-SM2: вимикач змінного струму 63 A
 SUN-4K-SG05LP3-EU-SM2: вимикач змінного струму 63 A
 SUN-5K-SG05LP3-EU-SM2: вимикач змінного струму 63 A
 SUN-6K-SG05LP3-EU-SM2: вимикач змінного струму 63 A
 SUN-8K-SG05LP3-EU-SM2: вимикач змінного струму 63 A
 SUN-10K-SG05LP3-EU-SM2: вимикач змінного струму 63 A
 SUN-12K-SG05LP3-EU-SM2: вимикач змінного струму 63 A
- ④ Вимикач змінного струму для домашнього навантаження
 Залежить від навантаження в домогосподарстві

3.12 Типова схема застосування дизельного генератора

— CAN — L дріт — N дріт — PE дріт



4. Експлуатація

4.1 Увімкнення/вимкнення живлення.

Після того, як пристрій було правильно встановлено та акумулятори підключено, просто натисніть кнопку увімкнення/вимкнення (розташовану з лівого боку корпусу), щоб увімкнути пристрій. Коли система підключена до фотоелектричної системи або електромережі, але батареї не підключені, а кнопка ON/OFF вимкнена, LCD-дисплей все одно буде світитися (на дисплеї буде відображатися OFF). У цьому випадку, коли ви натиснете кнопку ON/OFF і виберете NO battery, система все ще працюватиме.

4.2 Панель керування та дисплей

Панель керування та дисплей, показані на малюнку нижче, розташовані на передній панелі інвертора. Вона містить чотири функціональні клавіші та LCD-дисплей, що відображає стан роботи та інформацію про вхідну/вихідну потужність.

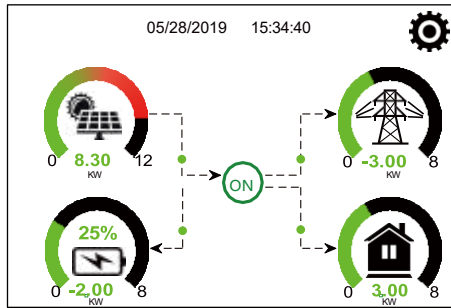
<i>Функція</i>	<i>Опис</i>
Esc	Вихід до режиму налаштування
Up	До попереднього вибору
Down	До наступного вибору
Enter	Підтвердження вибору

Таблиця 4-1 Функціональні кнопки

5. Іконки LCD-дисплея

5.1 Головний екран

LCD-дисплей є сенсорним, на екрані відображається загальна інформація про інвертор.



1. Піктограма в центрі головного екрана вказує, що система працює в нормальному режимі. Якщо вона змінюється на «сорт./F01~F64», це означає, що інвертор має помилки зв'язку або інші помилки, повідомлення про помилку відобразиться під цією піктограмою (помилки F01-F64, детальну інформацію про помилки можна переглянути в меню «System Alarms menu» (Системні сигнали тривоги).

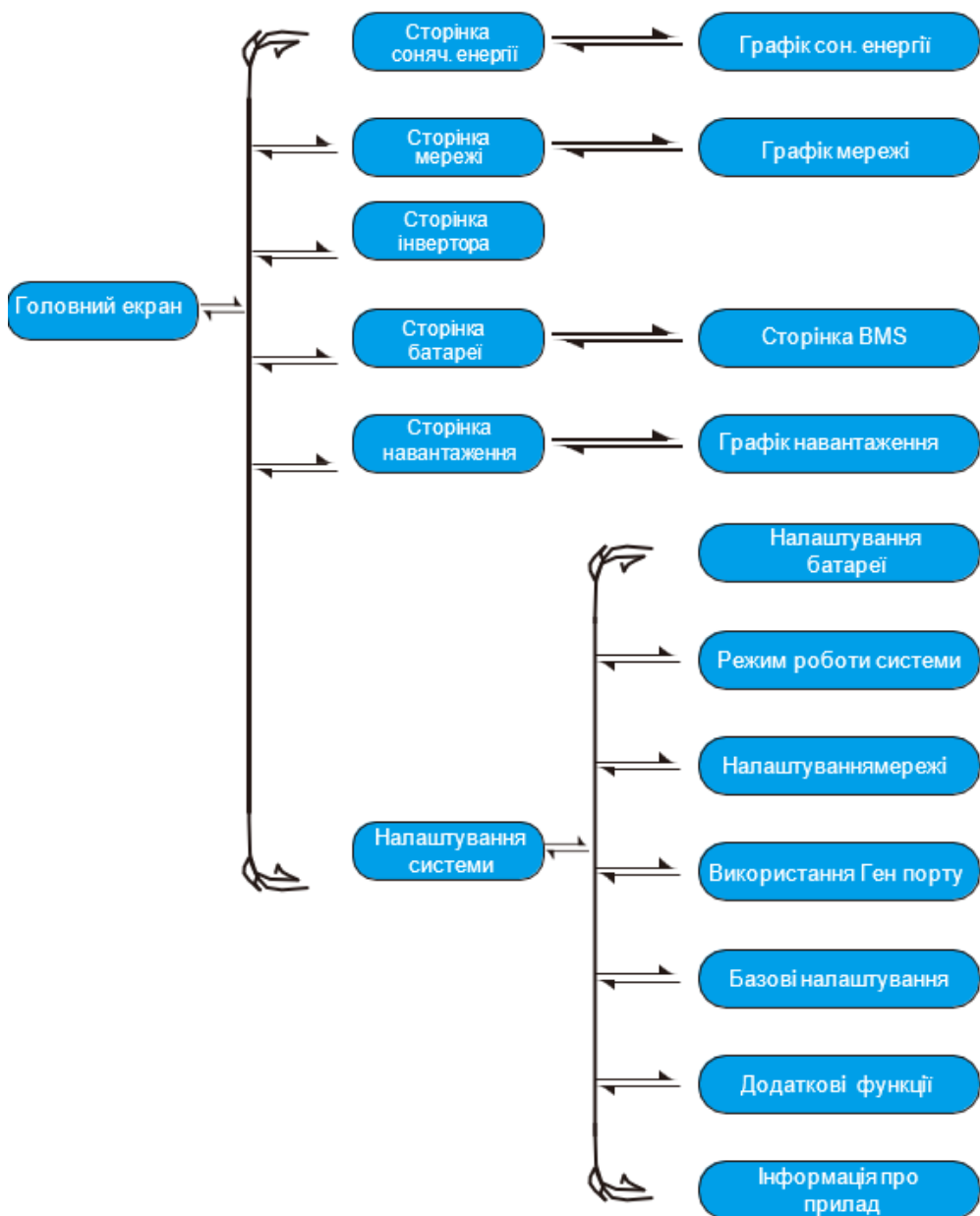
· 2. У верхній частині екрана відображається час.

· 3. Піктограма налаштування системи. Натисніть цю кнопку, щоб перейти до екрана налаштування системи, який включає основні налаштування, налаштування акумулятора, налаштування мережі, режим роботи системи, використання порту генератора, розширені функції та інформацію про Li-Batt info.

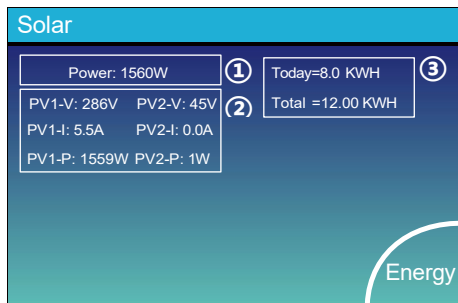
4. Головний екран, що відображає інформацію про сонячну енергію, мережу, навантаження та акумулятор. Також відображається напрямок потоку енергії за допомогою стрілки. Коли потужність наближається до високого рівня, колір на панелях змінюється з зеленого на червоний, тому інформація про систему чітко відображається на головному екрані.

- Потужність фотоелектричної системи та потужність навантаження завжди залишаються позитивними.
- Негативна потужність мережі означає продаж в мережу, позитивна означає отримання з мережі.
- Негативна потужність акумулятора означає заряджання, позитивна означає розряджання.

5.1.1 Схема роботи LCD дисплея



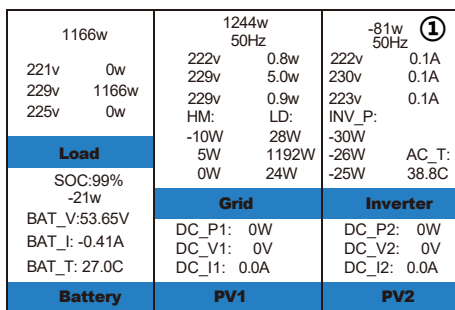
5.2 Крива сонячної потужності



Це сторінка з детальною інформацією про сонячну панель

- ① Генерація сонячної панелі.
- ② Напруга, струм, потужність для кожного МРРТ
- ③ Енергія сонячної панелі за день і загалом.

Натисніть кнопку «Energy» Енергія, щоб перейти на сторінку кривої потужності.

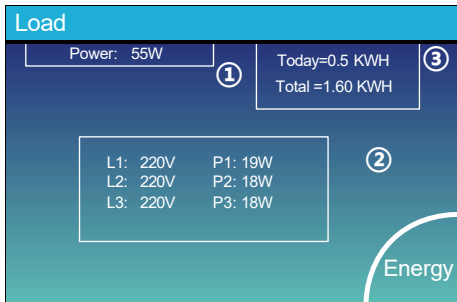


Це сторінка деталей інвертора

- ① Генерація інвертора.

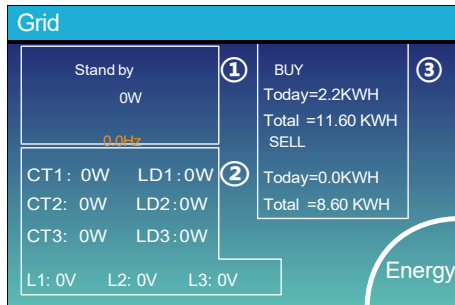
Напруга, струм, потужність для кожної фази.

AC-T: середня температура радіатора.



Це сторінка з деталями навантаження.

- ① Потужність навантаження.
- Напруга, потужність для кожної фази.
 Щоденне та загальне споживання навантаження.
 Якщо на сторінці режиму роботи системи встановлено прапорець "Selling First" або "Zero export to Load", інформація на цій сторінці стосується резервного навантаження, яке підключено до порту Load гібридного інвертора.
 Якщо на сторінці режиму роботи системи встановлено прапорець "Нульовий експорт до СТ", інформація на цій сторінці буде відображати резервне навантаження та домашнє навантаження.



Це сторінка деталей мережі.

- ① Статус, Потужність, Частота.
 - ② L: Напруга для кожної фази
- СТ: Потужність, визначена зовнішнім датчиком струму
 LD: Потужність, визначена за допомогою внутрішніх датчиків на вході/виході вимикача мережі змінного струму
- ③ ПОКУПКА: Енергія від мережі до інвертора, ПРОДАЖ: Енергія від інвертора до мережі.

Batt


Discharge

U:49.58V

I:2.04A

Power: 101W

Temp:25.0C



Li-BMS

Mean Voltage:50.34V Charging Voltage :53.2V

Total Current:55.00A Discharging Voltage :47.0V

Mean Temp :23.5C Charging current :50A

Total SOC :38% Discharging current :25A

Dump Energy:57Ah

Request Force Charge

Sum Data

Details Data

Запит на примусову зарядку: Вказує на те, що BMS просить гібридний інвертор активно заряджати батарею

Li-BMS

	Volt	Curr	Temp	SOC	Energy	Charge		Fault
	Volt	Curr				Volt	Curr	
1	50.38V	19.70A	30.6C	62.0%	26.0Ah	0.0V	0.0A	0000
2	50.33V	19.10A	31.0C	51.0%	25.5Ah	0.0V	0.0A	0000
3	50.30V	18.90A	30.2C	12.0%	6.0Ah	0.0V	0.0A	0000
4	0.00V	0.00A	0.0C	0.0%	0.0Ah	0.0V	0.0A	0000
5	0.00V	0.00A	0.0C	0.0%	0.0Ah	0.0V	0.0A	0000
6	0.00V	0.00A	0.0C	0.0%	0.0Ah	0.0V	0.0A	0000
7	0.00V	0.00A	0.0C	0.0%	0.0Ah	0.0V	0.0A	0000
8	0.00V	0.00A	0.0C	0.0%	0.0Ah	0.0V	0.0A	0000
9	0.00V	0.00A	0.0C	0.0%	0.0Ah	0.0V	0.0A	0000
10	0.00V	0.00A	0.0C	0.0%	0.0Ah	0.0V	0.0A	0000
11	0.00V	0.00A	0.0C	0.0%	0.0Ah	0.0V	0.0A	0000
12	0.00V	0.00A	0.0C	0.0%	0.0Ah	0.0V	0.0A	0000
13	0.00V	0.00A	0.0C	0.0%	0.0Ah	0.0V	0.0A	0000
14	0.00V	0.00A	0.0C	0.0%	0.0Ah	0.0V	0.0A	0000
15	0.00V	0.00A	0.0C	0.0%	0.0Ah	0.0V	0.0A	0000
16	0.00V	0.00A	0.0C	0.0%	0.0Ah	0.0V	0.0A	0000

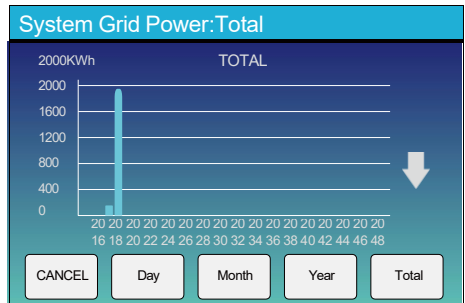
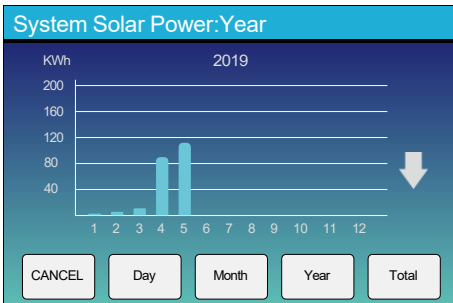
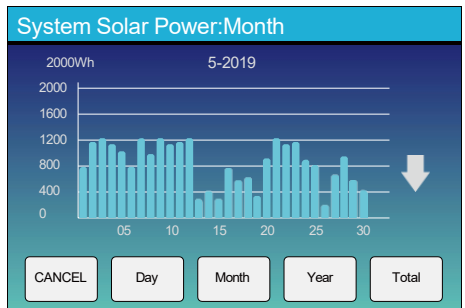
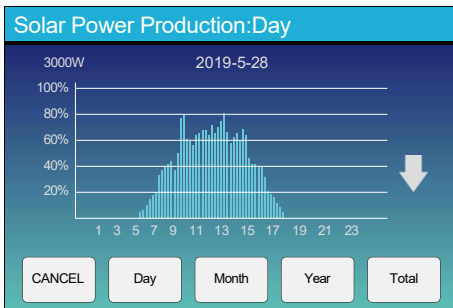
Sum Data

Details Data

Це сторінка деталізації акумулятора.

Якщо ви використовуєте літєву батарею, ви можете увійти на сторінку BMS.

5.3 Сторінка кривої сонячної енергії, навантаження та мережі



Криву сонячної потужності за день, місяць, рік і загальну кількість можна приблизно перевірити на LCD-дисплеї, для більш точної генерації електроенергії, будь ласка, перевірте систему моніторингу. Натисніть стрілку вгору і вниз, щоб перевірити криву потужності за різний період.

5.4 Меню налаштування системи

System Setup

Battery Setting

System Work Mode

Grid Setting

Gen Port Use

Basic Setting

Advanced Function

Device Info.

Це сторінка налаштування системи.

5.5 Меню основних налаштувань

Basic Setting

Time Syncs
 Beep
 Auto Dim

Year: 2019
 Month: 03
 Day: 17

Hour: 09
 Minute: 15

24-Hour

Factory Reset
 Lock out all changes

↑

Basic Set

↓

✕

✓

Factory Reset Скидання до заводських налаштувань: Скидання всіх параметрів інвертора.

Lock out all changes Заблокувати всі зміни: Увімкніть це меню для налаштування параметрів, які потребують блокування і не можуть бути змінені. Перед виконанням успішного скидання до заводських налаштувань і блокуванням систем, щоб зберегти всі зміни, необхідно ввести пароль для активації налаштування.

Пароль для заводських налаштувань - 9999, а для блокування - 7777.

PassWord

X--X--X--X
DEL

1	2	3
4	5	6
7	8	9
CANCEL	0	OK

Пароль для скидання до заводських налаштувань: 9999

Заблокувати всі зміни Пароль: 7777

5.6 Меню налаштування акумулятора

Battery Setting	
Batt Mode	
<input checked="" type="radio"/> Lithium	Batt Capacity <input type="text" value="400Ah"/>
<input type="radio"/> Use Batt V	Max A Charge <input type="text" value="40A"/>
<input type="radio"/> Use Batt %	Max A Discharge <input type="text" value="40A"/>
<input type="radio"/> No Batt	<input type="checkbox"/> Activate Battery
<input type="button" value="↑"/> Batt Mode <input type="button" value="↓"/> <input type="button" value="✕"/> <input type="button" value="✓"/>	

Batt capacity Ємність акумулятора: повідомляє гібридному інвертору про розмір вашого акумуляторного блоку.

Use Batt V: використовується напруга акумулятора для всіх налаштувань (В).

Use Batt %: Використовувати SOC батареї для всіх налаштувань (%).

Max. A charge/discharge: Макс. струм заряду/розряду батареї (0-70 А для моделі 3 кВт, 0-95 А для моделі 4 кВт, 0-120 А для моделі 5 кВт, 0-150 А для моделі 6 кВт, 0-190 А для моделі 8 кВт, 0-210 А для моделі 10 кВт, 0-240 А для моделі 12 кВт).

-Для AGM і Flooded ми рекомендуємо розмір батареї Ah x 20% = ампері заряду/розряду.

-Для літєвих батарей ми рекомендуємо розмір батареї Ah x 50% = ампер заряду/розряду.

-Для гелевих батарей дотримуйтесь інструкцій виробника.

No Batt Без батареї: відмітьте цей пункт, якщо до системи не підключено батарею.

Active battery Активна батарея: ця функція допоможе відновити батарею, яка надмірно розрядилася, шляхом повільного заряджання

Battery Setting	
Start <input type="text" value="30%"/> ①	<input type="text" value="30%"/> ②
A <input type="text" value="40A"/> ①	<input type="text" value="40A"/> ②
<input type="checkbox"/> Gen Charge	<input type="checkbox"/> Grid Charge
<input type="checkbox"/> Gen Signal	<input type="checkbox"/> Grid Signal
Gen Max Run Time <input type="text" value="24.0 hours"/> ③	
Gen Down Time <input type="text" value="0.0 hours"/>	
<input type="button" value="↑"/> Batt SetZ <input type="button" value="↓"/> <input type="button" value="✕"/> <input type="button" value="✓"/>	

Ця сторінка налаштування акумулятора. ① ③

Start =30%: Відсоток S.O.C. при 30% система автоматично запускає підключений генератор для заряджання акумуляторної батареї.

A= 40A: Швидкість заряду 40A від підключеного генератора в Амперах.

Gen Charge Зарядка від генератора: використовує вхід генератора системи для зарядки акумуляторної батареї від підключеного генератора.

Gen Signal Сигнал генератора: Нормально відкрите реле, яке замикається, коли активний стан сигналу запуску генератора.

Gen Max Run Time Максимальний час роботи генератора: вказує на найдовший час, який генератор може працювати протягом одного дня, після закінчення цього часу генератор буде вимкнено. 24 години означає, що він не вимикається постійно.




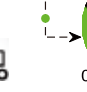

Gen Down Time Час вимкнення генератора: Вказує час затримки вимкнення генератора після досягнення ним часу роботи

Ця заряд від мережі, вам потрібно вибрати.

② **Start= 30%:** Не використовується, лише для налаштування. **A= 40A:** Вказує на струм, яким мережа заряджає акумулятор.

Grid Charge Заряд від мережі: Вказує на те, що батарея заряджається від мережі.

Grid Signal Сигнал мережі: Вимкнено

07/08/2021 11:11:10 Thu	
 <p>0 2,00 5</p>	 <p>0 0,00 5</p>
 <p>0 76% -1,39 5</p>	 <p>0 2,00 5</p>
Signal on 	

Ця сторінка показує потужність фотоелектричного масиву та дизельного генератора, що живлять навантаження та акумулятор.

Generator

Power: 6000W Today=10 KWH
 Total =10 KWH

V_L1: 230V P_L1: 2KW
 V_L2: 230V P_L2: 2KW
 V_L3: 230V P_L3: 2KW

Ця сторінка показує вихідну напругу, частоту, потужність генератора. А також, скільки енергії використовується від генератора.

Battery Setting

Lithium Mode 00

Shutdown 10%

Low Batt 20%

Restart 40%

Batt Set3

Lithium Mode Літєвий режим: Це протокол BMS. Будь ласка, зверніться до документ (Схвалена батарея).

Shutdown 10% Вимкнення 10%: Вказує на те, що інвертор вимкнеться, якщо SOC нижче цього значення.

Low Batt 20%: Низький заряд акумулятора 20%: Вказує на те, що інвертор подасть сигнал тривоги, якщо SOC нижче цього значення.

Restart 40% Перезапуск 40%: Напруга акумулятора при 40% вихідної напруги змінного струму відновиться.

Battery Setting

Float V ① 53.6V Shutdown ③ 20%

Absorption V 57.6V Low Batt 35%

Equalization V 57.6V Restart 50%

Equalization Days 30 days TEMP CO(mV/C/Cell)

Equalization Hours 3.0 hours ② -5

Batt Resistance 25mOhms

Batt Set3

Існує 3 етапи заряджання акумулятора. ①

Це для професійних інсталяторів, ви можете пропустити його, якщо ви не знаєте. ②

Shutdown 20% Вимкнення 20%: Інвертор вимкнеться, якщо SOC нижче цього значення.

Low Batt 35% Низький заряд акумулятора 35%: Інвертор подасть сигнал тривоги, якщо SOC нижче цього значення. ③

Restart 50% Перезапуск 50%: Відновиться вимірювання SOC акумулятора при 50% вихідної напруги змінного струму.

Рекомендовані параметри батареї

Тип Акумулятора	Етап поглинання	Етап підтримки заряду	Напруга вирівнювання (кожні 30 днів протягом 3 годин)
AGM (або PCC)	14,2 В (57,6 В)	13,4 В (53,6 В)	14,2 В (57,6 В)
Гелевий	14,1 В (56,4 В)	13,5 В (54,0 В)	
Рідинний	14,7 В (59,0 В)	13,7 В (55,0 В)	14,7 В (59,0 В)
Літійовий	Слідкуйте за параметрами напруги BMS		

5.7 Меню налаштування режиму роботи системи

System Work Mode

Selling First 12000 Max Solar Power ↑
 Zero Export To Load Solar Sell Work Mode1
 Zero Export To CT Solar Sell ↓
 Max Sell Power 12000 Zero-export Power 20 ✕
 Energy pattern BattFirst LoadFirst ✓
 Grid Peak Shaving 8000 Power

Режим роботи

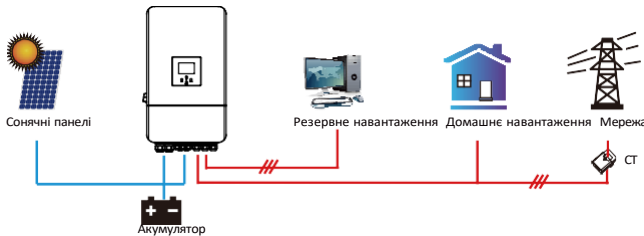
Selling First Спочатку продаж: Цей режим дозволяє гібридному інвертору продавати надлишкову енергію, вироблену сонячними панелями, в мережу. Якщо час використання активний, енергія акумулятора також може бути продана в мережу. Фотоелектрична енергія буде використовуватися для живлення навантаження і зарядки акумулятора, а потім надлишок енергії буде надходити в мережу. Пріоритетність джерел живлення для навантаження наступна:

1. Сонячні панелі.
2. Мережа.
3. Батареї (до досягнення запрограмованого % розряду).

Zero Export To Load Нульовий експорт до навантаження: гібридний інвертор буде забезпечувати живленням тільки підключене резервне навантаження. Гібридний інвертор не забезпечує живлення домашнього навантаження і не продає енергію в мережу. Вбудований ТС виявить енергію, що повертається в мережу, і зменшить потужність інвертора тільки для живлення локального навантаження і зарядки акумулятора.



Zero Export To CT Нульовий експорт до СТ: Гібридний інвертор не тільки забезпечуватиме живленням підключене резервне навантаження, але й живитиме підключене домашнє навантаження. Якщо потужності фотоелектричної системи та акумуляторної батареї недостатньо, він буде використовувати енергію з мережі як доповнення. Гібридний інвертор не продаватиме енергію в мережу. У цьому режимі необхідний СТ. Метод установки СТ див. у розділі 3.6 «Підключення СТ». Зовнішній СТ виявлятиме енергію, що повертається в мережу, і зменшуватиме потужність інвертора, щоб забезпечити живлення лише локального навантаження, заряджання акумулятора та домашнього навантаження.



Solar Sell Продаж сонячної енергії: Призначено для нульового експорту в навантаження або нульового експорту в СТ: коли цей пункт активний, надлишок енергії може бути проданий назад в мережу. Коли він активний, пріоритетне використання фотоелектричного джерела енергії наступне: споживання навантаження, зарядка акумулятора та подача в мережу

Max. sell power Макс. вихідна потужність: Дозволяє максимальну вихідну потужність подавати в мережу.

Zero-export Power Потужність нульового експорту: для режиму нульового експорту вказує вихідну потужність в мережу. Рекомендується встановити значення 20-100 Вт, щоб гарантувати, що гібридний інвертор не буде подавати енергію в мережу.

Energy Pattern Енергетична модель: Пріоритет фотоелектричного джерела живлення.

Batt First Спочатку батарея: Фотоелектрична енергія спочатку використовується для зарядки акумулятора, а потім використовується для живлення навантаження. Якщо фотоелектричної енергії недостатньо, мережа буде заряджати батарею і навантаження одночасно.

Load First Спочатку навантаження: Фотоелектрична енергія спочатку використовується для живлення навантаження, а потім для заряджання акумулятора. Якщо фотоелектричної потужності недостатньо, мережа забезпечить живлення навантаження.

Max Solar Power Максимальна сонячна потужність: дозволена максимальна вхідна потужність постійного струму

Grid Peak-shaving Зменшення пікових навантажень мережі: коли ця функція активна, вихідна потужність мережі буде обмежена в межах встановленого значення. Якщо потужність навантаження перевищує допустиме значення, буде використано фотоелектричну енергію та батарею в якості доповнення. Якщо все ще не вдається задовольнити вимоги навантаження, потужність мережі збільшиться, щоб задовольнити потреби навантаження.

System Work Mode

Grid Charge	Gen	Time	Power	Batt	
<input type="checkbox"/>	<input type="checkbox"/>	01:00	5:00	12000	49.0V
<input type="checkbox"/>	<input type="checkbox"/>	05:00	9:00	12000	50.2V
<input checked="" type="checkbox"/>	<input type="checkbox"/>	09:00	13:00	12000	50.9V
<input checked="" type="checkbox"/>	<input type="checkbox"/>	13:00	17:00	12000	51.4V
<input checked="" type="checkbox"/>	<input type="checkbox"/>	17:00	21:00	12000	47.1V
<input checked="" type="checkbox"/>	<input type="checkbox"/>	21:00	01:00	12000	49.0V

Time Of Use
 Grid Charge
 Gen

Work Mode2

Time of use Час використання: використовується для програмування, коли використовувати мережу або генератор для зарядки акумулятора, а коли розряджати акумулятор для живлення навантаження. Відмітьте лише пункт "Час використання", після чого набудуть чинності наступні пункти (Мережа, заряд, час, потужність тощо).

Примітка: у першому режимі продажу та при натисканні на час використання, заряд акумулятора можна продати в мережу.

Grid charge Зарядка від мережі: використовуйте мережу для зарядки акумулятора за певний проміжок часу.

Gen charge Зарядка від генератора: використання дизель-генератора для зарядки акумулятора за певний проміжок часу.

Time Час: реальний час, діапазон 01:00-24:00.

Примітка: коли мережа присутня, перевіряється тільки "time of use" час використання», тоді батарея розряджається. В іншому випадку батарея не розряджається, навіть якщо SOC батареї повний. Але в автономному режимі (коли мережа недоступна, інвертор автоматично переходить в автономний режим).

Power Потужність: Максимальна дозволена потужність розряду акумулятора.

Batt(V or SOC %) Акумулятор (В або SOC %): SOC % акумулятора або напруга в момент виконання дії.

Наприклад

3 01:00 до 05:00, якщо рівень заряду акумулятора (SOC) нижчий за 80%, він буде використовувати мережу для заряджання акумулятора, поки рівень заряду акумулятора (SOC) не досягне 80%.

3 05:00 до 08:00, якщо SOC батареї перевищує 40%, гібридний інвертор розряджатиме батарею, поки SOC не досягне 40%. Водночас, якщо SOC батареї нижче 40%, мережа зарядить батарею до 40%.

3 08:00 до 10:00, якщо SOC батареї перевищує 40%, гібридний інвертор розряджатиме батарею, поки SOC не досягне 40%.

3 10:00 до 15:00, коли SOC батареї перевищує 80%, гібридний інвертор буде розряджати батарею, поки SOC не досягне 80%.

3 15:00 до 18:00, коли SOC батареї перевищує 40%, гібридний інвертор розряджатиме батарею, поки SOC не досягне 40%.

3 18:00 до 01:00, коли SOC батареї перевищує 35%, гібридний інвертор розряджатиме батарею, поки SOC не досягне 35%.

Battery Setting

Start

A

Gen Charge
 Grid Charge

Gen Signal
 Grid Signal

Gen Max Run Time

Gen Down Time

Batt Set2

System Work Mode

Grid Charge	Gen	Time	Power	Batt	
<input checked="" type="checkbox"/>	<input type="checkbox"/>	01:00	5:00	12000	80%
<input checked="" type="checkbox"/>	<input type="checkbox"/>	05:00	8:00	12000	40%
<input type="checkbox"/>	<input type="checkbox"/>	08:00	10:00	12000	40%
<input checked="" type="checkbox"/>	<input type="checkbox"/>	10:00	15:00	12000	80%
<input type="checkbox"/>	<input type="checkbox"/>	15:00	18:00	12000	40%
<input type="checkbox"/>	<input type="checkbox"/>	18:00	01:00	12000	35%

Time Of Use
 Grid Charge
 Gen

Work Mode2

System Work Mode

Mon	Tue	Wed	Thu	Fri	Sat	Sun
<input checked="" type="checkbox"/>	<input checked="" type="checkbox"/>	<input checked="" type="checkbox"/>	<input checked="" type="checkbox"/>	<input checked="" type="checkbox"/>	<input checked="" type="checkbox"/>	<input type="checkbox"/>

Work Mode4

Це дозволяє користувачам вибрати, в який день виконувати налаштування Часу використання "time of use". Наприклад, інвертор буде виконувати налаштування «Часу використання» тільки в понеділок/вівторок/середу/четвер/п'ятницю/ суботу.

5.8 Меню налаштування мережі

Grid Setting/Grid code selection

Grid Mode	General Standard 0/11		Grid Set1 ↓ × ✓
Grid Frequency	<input checked="" type="radio"/> 50HZ Phase Type <input type="radio"/> 60HZ <input type="radio"/> 0/120/240 <input type="radio"/> 0/240/120		
Grid Level	LN:220VAC LL:380VAC		
<input type="checkbox"/> IT system-neutral is not grounded			

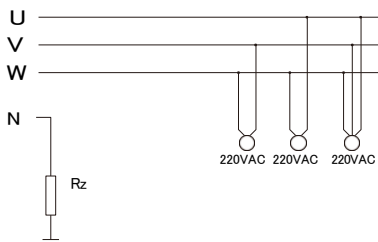
Grid Mode Режим мережі: Загальний стандарт, UL1741 та IEEEE1547, CPUC RULE21, SRD-UL-1741, CEI 0-21, Австралія А, Австралія В, Австралія С, EN50549_CZ-PPDS (>16A), Нова Зеландія, VDE4105, OVE-Direc@ve R25.

Дотримуйтесь місцевих вимог до мережі та виберіть відповідний стандарт мережі. Рівень мережі: існує кілька рівнів напруги для вихідної напруги інвертора, коли він працює в автономному режимі.

LN:230VAC LL:400VAC, LN:240VAC LL:420VAC, LN:120VAC LL:208VAC, LN:133VAC LL:230VAC.

IT-система: якщо мережева система є IT-системою, то. тоді будь ласка увімкніть цю опцію.

Наприклад, напруга мережі IT становить 230 В змінного струму (лінійна напруга між будь-якими двома лініями під напругою в трифазному ланцюзі становить 230 В змінного струму, а схема наведена нижче), тоді, будь ласка, увімкніть опцію "IT система" і позначте "Grid level" Рівень мережі як LN:133VAC LL:230VAC, як показано на малюнку нижче.



Рз: Резистор заземлення великого опору. Або система не має нейтральної лінії

Grid Setting/Grid code selection

Grid Mode	General Standard 0/11		Grid Set1 ↓ × ✓
Grid Frequency	<input checked="" type="radio"/> 50HZ Phase Type <input type="radio"/> 60HZ <input type="radio"/> 0/120/240 <input type="radio"/> 0/240/120		
Grid Level	LN:133VAC LL:230VAC		
<input checked="" type="checkbox"/> IT system-neutral is not grounded			

Grid Setting/Connect

Normal connect	Normal Ramp rate	10s	Grid Set2 ↓ × ✓	
Low frequency	48.00Hz	High frequency		51.50Hz
Low voltage	185.0V	High voltage		265.0V
Reconnect after trip	Reconnect Ramp rate	36s		
Low frequency	48.20Hz	High frequency	51.30Hz	
Low voltage	187.0V	High voltage	263.0V	
Reconnection Time	60s	PF	1.000	

Normal connect Нормальне підключення: Допустимий діапазон напруги/частоти мережі під час першого підключення інвертора до мережі.

Normal Ramp rate Нормальна швидкість наростання: Це швидкість наростання потужності при запуску.

Reconnect after trip Допустима напруга мережі /діапазон частот для підключення інвертора до мережі після відключення інвертора від мережі.

Reconnect Ramp rate Швидкість відновлення зв'язку: це швидкість відновлення живлення.

Reconnection time Період очікування інвертора для повторного підключення до мережі.

PF: Коефіцієнт потужності, який використовується для регулювання реактивної потужності інвертора.

Grid Setting/IP Protection

Over voltage U>(10 min. running mean)		260.0V	Grid Set3 ↓ × ✓	
HV3	265.0V	HF3		51.50Hz
HV2	265.0V -- 0.10s	HF2		51.50Hz -- 0.10s
HV1	265.0V -- 0.10s	HF1		51.50Hz -- 0.10s
LV1	185.0V -- 0.10s	LF1	48.00Hz -- 0.10s	
LV2	185.0V -- 0.10s	LF2	48.00Hz -- 0.10s	
LV3	185.0V	LF3	48.00Hz	

HV1: Рівень 1 точка захисту від перенапруги;

HV2: Рівень 2 точка захисту від перенапруги; **0.10s**— час спрацювання.

HV3: Рівень 3 точка захисту від перенапруги.

LV1: Рівень 1 точка захисту від пониженої напруги;

LV2: Рівень 2 точка захисту від пониженої напруги;

LV3: Рівень 3 точка захисту від пониженої напруги.

HF1: Рівень 1 точка захисту від перевищення частоти;

HF2: Рівень 2 точка захисту від перевищення частоти;

HF3: Рівень 3 точка захисту від перевищення частоти.

LF1: Рівень 1 точка захисту від зниження частоти;

LF2: Рівень 2 точка захисту від зниження частоти;

LF3: Рівень 3 точка захисту від зниження частоти.

Grid Setting/F(W)

<input type="checkbox"/> F(W)		↑ Grid Set4 ↓ ✕ ✓	
Over frequency	Droop F		40%PE/Hz
Start freq F	Stop freq F		51.5Hz
Start delay F	Stop delay F		0.00s
Under frequency	Droop F	40%PE/Hz	✕ ✓
Start freq F	Stop freq F	49.80Hz	
Start delay F	Stop delay F	0.00s	

FW: інвертор цієї серії може регулювати вихідну потужність інвертора відповідно до частоти мережі.

Droop F Падіння F: відсоток від номінальної потужності в Гц
 Наприклад, "Start freq F > 50.2Hz, Stop freq F < 51.5, Droop F=40%PE/Hz", коли частота мережі досягне 50.2 Гц, інвертор зменшить свою активну потужність на Droop F 40%. А коли частота мережі стане меншою за 50,1 Гц, інвертор припинить зменшувати вихідну потужність.
 Для отримання детальних значень налаштувань, будь ласка, дотримуйтесь місцевих правил експлуатації електромережі

Grid Setting/V(W) V(Q)

<input type="checkbox"/> V(W)		<input type="checkbox"/> V(Q)		↑ Grid Set5 ↓ ✕ ✓
Lock-in/Pn	Lock-out/Pn	5%	20%	
V1	P1	108.0%	100%	
V2	P2	110.0%	80%	
V3	P3	112.0%	60%	✕ ✓
V4	P4	114.0%	40%	
V1	Q1	94.0%	44%	
V2	Q2	97.0%	0%	
V3	Q3	105.0%	0%	✕ ✓
V4	Q4	108.0%	-44%	

V(W): Використовується для регулювання активної потужності інвертора відповідно до встановленої напруги в мережі.

V(Q): Використовується для регулювання реактивної потужності інвертора відповідно до встановленої напруги в мережі. Ця функція використовується для регулювання вихідної потужності інвертора (активної та реактивної потужності) при зміні напруги в мережі.

Lock-in/Pn 5%: Коли активна потужність інвертора менше 5% номінальної потужності, режим VQ не буде діяти.

Lock-out/Pn 20%: Якщо активна потужність інвертора збільшується з 5% до 20% номінальної потужності, режим VQ знову вступить в дію.

Наприклад: V2=110%, P2=80%. Коли напруга в мережі досягає 110% від номінальної напруги мережі, вихідна потужність інвертора зменшить свою активну вихідну потужність до 80% від номінальної потужності.
 Наприклад: V1=94%, Q1=44%. Коли напруга в мережі досягає 94% від номінальної напруги мережі, вихідна потужність інвертора буде дорівнювати 44% від реактивної вихідної потужності.

Для отримання детальних значень налаштувань, будь ласка, дотримуйтесь місцевих правил підключення до мережі.

Grid Setting/P(Q) P(F)

<input type="checkbox"/> P(Q)		<input type="checkbox"/> P(PF)		↑ Grid Set6 ↓ ✕ ✓
Lock-in/Pn	Lock-out/Pn	50%	50%	
P1	Q1	0%	2%	
P2	Q2	2%	0%	
P3	Q3	0%	21%	✕ ✓
P4	Q4	22%	25%	
P1	PF1	0%	-0.000	
P2	PF2	0%	-0.000	
P3	PF3	0%	0.000	✕ ✓
P4	PF4	62%	0.264	

P(Q): Використовується для регулювання реактивної потужності інвертора відповідно до встановленої активної потужності.

P(PF): Використовується для регулювання коефіцієнта потужності інвертора відповідно до встановленої активної потужності.

Детальні значення налаштувань дивіться у місцевих правилах підключення до електромережі.

Lock-in/Pn 50%: Коли активна потужність на виході інвертора менше 50% номінальної потужності, він не переходить у режим P(PF).

Lock-out/Pn 50%: Коли активна потужність на виході інвертора перевищує 50% номінальної потужності, він переходить у режим P(PF).

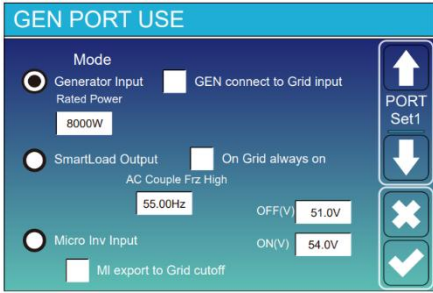
Примітка: режим P(PF) вступає в дію тільки тоді, коли напруга в мережі дорівнює або перевищує 1,05 номінальної напруги мережі.

Grid Setting/LVRT

<input type="checkbox"/> L/HVRT		↑ Grid Set7 ↓ ✕ ✓	
HV3	HV3_T		30.24s
HV2	HV2_T		0.04s
HV1	HV1_T		22.11s
LV1	LV1_T	22.02s	✕ ✓
LV2	LV2_T	0.04s	

Reserved: Ця функція зарезервована, її не рекомендується.

5.9 Меню налаштування порту генератора



Generator input rated power Номінальна потужність на вході генератора: дозволена максимальна потужність від дизель-генератора.

GEN connect to grid input GEN під'єднати до мережі: підключіть дизель-генератор до порту входу в мережу.

Smart Load Output Розумний вихід навантаження: Цей режим використовує вхідний роз'єм генератора як вихід, який отримує живлення лише тоді, коли рівень заряду акумулятора SOC перевищує запрограмований користувачем поріг є вище запрограмованим користувачем поріг.

Наприклад, ON: 100%, OFF=95%: Коли SOC акумуляторної батареї досягає 100%, інтелектуальний порт навантаження автоматично вмикається і подає живлення на підключене навантаження. Коли рівень заряду батареї SOC < 95%, Smart Load Port автоматично вимкнеться.

Smart Load OFF Batt Розумне відключення акумулятора.

- Рівень заряду батареї, при якому інтелектуальне навантаження вимикається.

Smart Load ON Batt

- Розумне включення акумулятора: SOC акумулятора, при якому увімкнеться інтелектуальне навантаження.

On Grid always on Завжди ввімкнено від мережі: При натисканні "завжди" інтелектуальне навантаження буде вмикатися, коли є мережа.

Micro Inv Input Вхід мікроінвертора: щоб використовувати вхідний порт генератора як мікроінвертор на вході мережевого інвертора (з підключенням змінного струму), ця функція також працюватиме з інверторами, підключеними до мережі.

*** Micro Inv Input OFF:** Вимкнення входу мікроінвертора: коли рівень заряду акумулятора перевищує встановлене значення, мікроінвертор або мережевий інвертор вимикається.

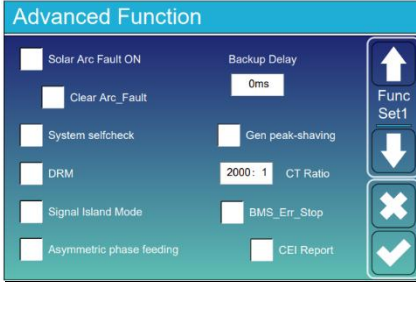
*** Micro Inv Input ON:** Мікроінвертор увімкнено: коли рівень заряду батареї нижчий за встановлене значення, мікроінвертор або мережевий інвертор починають працювати.

AC Couple Frz High Потужність змінного струму висока: Якщо вибрано «Micro Inv input», коли рівень заряду батареї поступово досягає заданого значення (OFF), вихідна потужність мікроінвертора буде лінійно зменшуватися. Коли рівень заряду батареї дорівнює заданому значенню (OFF), частота системи стане заданим значенням (потужність змінного струму висока), і мікроінвертор припинить роботу.

MI export to grid cutoff: Припинення експорту енергії, виробленої мікроінвертором, в мережу.

- * **Примітка:** Вимкнення та увімкнення входу мікроінвертора діє лише для певної версії FW.

5.10 Меню налаштування розширених функцій



Solar Arc Fault ON Увімкнення захисту від дугового розряду: Увімкніть функцію захисту від дугового розряду.

Примітка: Ця функція є опціональною.

Clear Arc_Fault Скидання дугового розряду: усунення дугового розряду та скидання. Примітка: ця функція є опціональною.

System selfcheck Система самоперевірки: Вимкнути. це є тільки для заводу-виробника.

Gen Peak-shaving Регулювання пікових навантажень: увімкнати Коли потужність генератора перевищує його номінальне значення, інвертор забезпечує надлишкову частину, щоб генератор не перевантажувався.

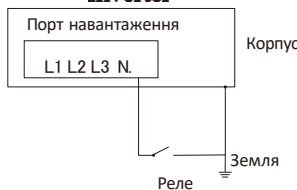
DRM: Для стандарту AS4777.

Backup Delay Затримка резервного копіювання: Коли мережа відключається, інвертор подаватиме вихідну потужність після закінчення встановленого часу. Наприклад, затримка резервного живлення: 3 мс. Інвертор подаватиме вихідну потужність через 3 мс після відключення мережі. Примітка: для деяких старих версій прошивки ця функція недоступна.

BMS_Err_Stop: Коли це активне, якщо система управління батареєю (BMS) не може встановити зв'язок з інвертором, інвертор припиняє роботу і повідомляє про несправність.

Signal island mode Режим сигналу острівця: Якщо встановлено прапорець «Signal island mode» і інвертор працює в автономному режимі, реле на нейтральній лінії (лінія N порту навантаження) увімкнеться, після чого лінія N (лінія N порту навантаження) буде підключена до заземлення інвертора.

Inverter



Asymmetric phase feeding Асиметричне фазове живлення: якщо ця опція була обрана, інвертор буде брати енергію з балансу мережі кожної фази (L1/L2/L3) за потреби.

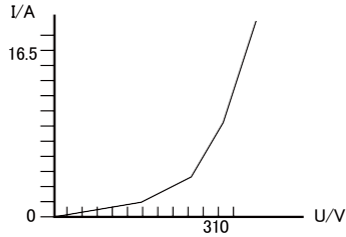
Advanced Function

DC 1 for WindTurbine DC 2 for WindTurbine

V1	90V	0.0A	V7	210V	9.0A
V2	110V	1.5A	V8	230V	10.5A
V3	130V	3.0A	V9	250V	12.0A
V4	150V	4.5A	V10	270V	13.5A
V5	170V	6.0A	V11	290V	15.0A
V6	190V	7.5A	V12	310V	16.5A

Wind Set2

Це для вітрової турбіни



Advanced Function

Parallel Modbus SN: 00
 Master
 Slave

EX_Meter For CT Meter Select: CHNT 03
 No Meter
 CHNT
 Eastron

Paral. Set3

Ex_Meter For CT: Експорт лічильника для СТ: при використанні режиму нульового експорту до СТ, гібридний інвертор може вибрати функцію EX_Meter For CT і використовувати різні лічильники, наприклад CHNT і Eastron.

5.11 Меню налаштування інформації про пристрій

Device Info.

SUN-12K Inverter ID: 21021998/0 Flash
 HMI: Ver 1001-8010 MAIN:Ver2002-1046-1707

Alarms Code	Occurred
F13 Grid_Mode_changed	2021-06-11 13:17
F23 Tz_GFCI_OC_Fault	2021-06-11 08:23
F13 Grid_Mode_changed	2021-06-11 08:21
F56 DC_VoltLow_Fault	2021-06-10 13:05

Device Info

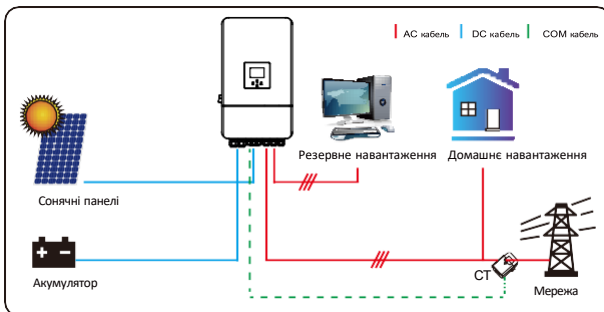
На цій сторінці відображаються ідентифікатор інвертора, версія інвертора та коди тривоги

HMI: Версія з LCD-дисплеєм

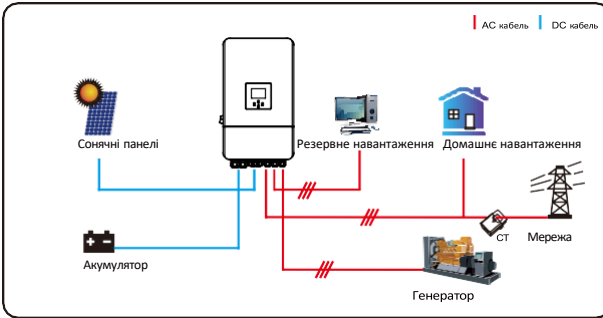
MAIN: Версія прошивки плати управління

6. Режими

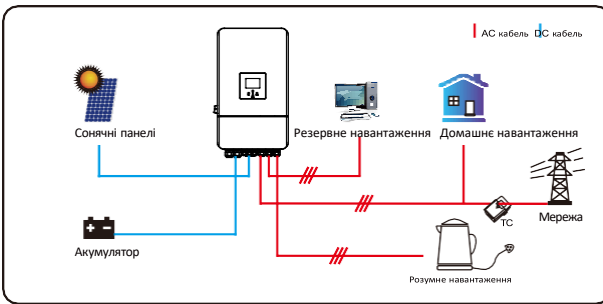
Режим I: Базовий



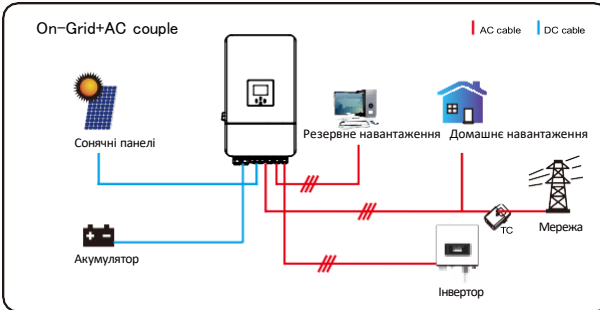
Режим II: 3 Генератором



Режим III: 3 розумним навантаженням



Режим IV: Пара змінного струму



Першочерговим джерелом живлення системи завжди є фотоелектрична енергія, а другим і третім за пріоритетом є акумуляторна батарея або мережа відповідно до налаштувань. Останнім джерелом резервного живлення є генератор, якщо він доступний.

7. Обмеження відповідальності

На додаток до гарантії на продукт, описаної вище, державні та місцеві закони і правила передбачають фінансову компенсацію за підключення продукту до електромережі (включаючи порушення умов і гарантій, що мають на увазі). Компанія заявляє, що умови та положення продукту та політики можуть і можуть юридично виключати будь-яку відповідальність лише в обмеженому обсязі.

Код помилки	Опис	Рішення
F01	Інверсійний збій постійного струму	<ol style="list-style-type: none"> 1. Перевірте полярність PV входу 2. Зверніться за допомогою до нас, якщо не вдається повернутись до нормального стану.
F07	Несправність при запуску постійного струму	<ol style="list-style-type: none"> 1. Напруга шини не може бути отримана від фотоелектричної батареї або акумулятора. 2. Перезапустіть інвертор, якщо несправність все ще існує, зверніться до нас за допомогою
F13	Зміна робочого режиму	<ol style="list-style-type: none"> 1. При зміні типу мережі та частоти вона повідомить про це за допомогою F13; 2. Якщо режим заряду батареї було змінено на режим "Без батареї", з'явиться повідомлення F13; 3. Для деяких старих версій FW при зміні режиму роботи системи він видасть F13; 4. Як правило, це зникає автоматично при натисканні F13; 5. Якщо це залишається, увімкніть перемикач постійного та змінного струму на одну хвилину, а потім вимкніть перемикач постійного та змінного струму; 5. Звертайтеся до нас за допомогою, якщо не можете повернутися до нормального стану.
F15	Перенапруга змінного струму	<p>Несправність на стороні змінного струму з перевантаженням по струму</p> <ol style="list-style-type: none"> 1. Перевірте, чи знаходиться потужність резервного та загального навантаження в межах діапазону; 2. Перезапустіть і перевірте, чи все в порядку; 3. Звертайтеся до нас за допомогою, якщо не можете повернутися до нормального стану.
F16	Помилка витоку змінного струму	<p>Несправність витоку струму</p> <ol style="list-style-type: none"> 1. Перевірте підключення заземлення фотоелектричного кабелю 2. Перезапустіть систему 2-3 рази 3. Якщо несправність все ще існує, будь ласка, зверніться до нас за допомогою.
F18	Апаратна помилка через перевантаження змінного струму	<p>Перевантаженням на стороні змінного струму</p> <ol style="list-style-type: none"> 1. Будь ласка, перевірте, чи знаходиться потужність резервного навантаження та потужність загального навантаження в межах діапазону; 2. Перезапустіть і перевірте, чи все в порядку; 3. Звертайтеся до нас за допомогою, якщо не можете повернутися до нормального стану.
F20	Апаратна помилка через перевантаження постійного струму	<p>Несправність на стороні постійного струму з перевантаженням по струму</p> <ol style="list-style-type: none"> 1. Перевірте підключення фотомодуля та акумулятора; 2. Під час запуску інвертора в автономному режимі з навантаженням великої потужності може з'явитися повідомлення F20. Будь ласка, зменшіть потужність підключеного навантаження; 3. Якщо це не змінеться, увімкніть перемикач постійного та змінного струму на одну хвилину, а потім вимкніть перемикач постійного та змінного струму; 4. Звертайтеся до нас за допомогою, якщо не можете повернутися до нормального стану.

Код помилки	Опис	Рішення
F21	Перевантаження по струму	Перевантаження BUS по струму. 1. Перевірте налаштування вхідного струму фотоелектричної системи та струму акумулятора 2. Перезапустіть систему 2~3 рази. 3. Якщо несправність все ще існує, зверніться до нас за допомогою.
F22	Аварійна зупинка віддалено	1. Це говорить про те, що інвертор дистанційно керується.
F23	Тимчасове перевантаження через витік змінного струму	Несправність струму витоку 1. Перевірте підключення заземлення фотоелектричного кабелю з боку фотоелектричної панелі. 2. Перезапустіть систему 2~3 рази. 3. Якщо несправність все ще існує, зверніться до нас за допомогою.
F24	Проблема з ізоляцією пост. струму	Опір фотоелектричної ізоляції занадто низький 4. Перевірте надійність і правильність з'єднання фотоелектричних панелей та інвертора; 5. Перевірте, чи підключено заземлювальний кабель інвертора до заземлення; 6. Звертайтеся до нас за допомогою, якщо не можете повернутися до нормального стану.
F26	Дисбаланс шини пост. струму	1. Будь ласка, зачекайте деякий час і перевірте, чи це нормально; 2. Коли потужність навантаження на 3 фазах сильно відрізняється, він повідомить про це F26. 3. При наявності струму витоку постійного струму, він повідомить про це F26 4. Перезапустіть систему 2~3 рази. 5. Звертайтеся до нас за допомогою, якщо не можете повернутися до нормального стану.
F29	Проблема з комунікацією через CANBus у системі паралельного підключення інверторів	1. У паралельному режимі перевірте підключення кабелю паралельного зв'язку та налаштування адреси зв'язку гібридного інвертора; 2. Під час запуску паралельної системи інвертори повідомлятимуть про помилку F29, але коли всі інвертори будуть увімкнені, вона автоматично зникне; 3. Якщо несправність все ще існує, зверніться до нас за допомогою.
F34	На стороні змінного струму виявлено перевантаження струму	1. Перевірте підключення резервного навантаження, переконайтеся, що воно знаходиться в допустимому діапазоні потужності 2. Якщо несправність все ще існує, будь ласка, зверніться до нас за допомогою
F41	Зупинка паралельної системи	1. Перевірте стан роботи гібридного інвертора. Якщо 1 гібридний інвертор вимкнено, всі гібридні інвертори повідомлять про несправність F41. 2. Якщо несправність все ще існує, будь ласка, зверніться до нас за допомогою
F42	Низька напруга в мережі змінного струму	Помилка напруги мережі 1. Перевірте, чи напруга змінного струму знаходиться в межах стандартної напруги, зазначеної в технічних характеристиках; 2. Перевірте, чи кабелі змінного струму мережі підключені надійно і правильно 3. Зверніться до нас за допомогою, якщо не вдається відновити нормальний стан.

Код помилки	Опис	Рішення
F46	Несправність резервного акумулятора	<ol style="list-style-type: none"> 1. Перевірте стан кожної батареї, наприклад напругу/SOC та параметри тощо, і переконайтеся, що всі параметри однакові. 2. Якщо несправність не усунуто, зверніться до нас за допомогою.
F47	Частота змінного струму (AC) перевищує встановлену межу	<p>Частота мережі поза діапазоном</p> <ol style="list-style-type: none"> 3. Перевірте, чи знаходиться частота в діапазоні специфікації чи ні; 4. Перевірте, чи надійно і правильно підключені кабелі змінного струму; 5. Звертайтеся до нас за допомогою, якщо не можете повернутися до нормального стану.
F48	Частота змінного струму (AC) нижча за встановлену межу	<p>Частота мережі поза діапазоном</p> <ol style="list-style-type: none"> 1. Перевірте, чи знаходиться частота в діапазоні специфікації чи ні; 2. Перевірте, чи надійно і правильно підключені кабелі змінного струму; 3. Звертайтеся до нас за допомогою, якщо не можете повернутися до нормального стану.
F55	Напруга шини постійного струму занадто висока	<ol style="list-style-type: none"> 1. Перевірте, чи висока напруга на клемі 1 акумулятора; 2. Перезапустіть інвертор 2 рази та відновіть заводські налаштування; 3. Звертайтеся до нас за допомогою, якщо не можете повернутися до нормального стану.
F56	Напруга шини постійного струму занадто низька	<ol style="list-style-type: none"> 1. Перевірте, чи низька напруга на клемі 1 акумулятора; 2. Перезапустіть інвертор 2 рази та відновіть заводські налаштування; 3. Звертайтеся до нас за допомогою, якщо не можете повернутися до нормального стану.
F58	Помилка комунікації системи керування батареями (BMS)	<ol style="list-style-type: none"> 1. Вказує на те, що зв'язок між гібридним інвертором і системою BMS акумулятора розірвано, коли активна функція "BMS_Err-Stop"; 2. Якщо ви не хочете, щоб це відбувалося, ви можете вимкнути пункт "BMS_Err-Stop" на LCD-дисплеї; 3. Якщо несправність все ще існує, будь ласка, зверніться до нас за допомогою
F62	Зупинка DRM	<ol style="list-style-type: none"> 1. Функція DRM призначена лише для австралійського ринку; 2. Перевірте, чи активна функція DRM; 3. Зверніться за допомогою до нас, якщо після перезавантаження системи не вдається повернутись до нормального стану.
F63	Несправність ARC	<ol style="list-style-type: none"> 1. Виявлення несправностей ARC доступне лише для ринку США; 2. Перевірте підключення кабелю фотомодуля та усуньте несправність; 3. Зверніться до нас за допомогою, якщо не можете повернутися до нормального стану
F64	Висока температура радіатора	<p>Температура радіатора занадто висока</p> <ol style="list-style-type: none"> 1. Перевірте, чи не занадто висока температура робочого середовища; 2. Вимкніть інвертор на 10 хвилин і перезапустіть; 3. Звертайтеся до нас за допомогою, якщо не можете повернутися до нормального стану.

Таблиця 7-1 Інформація про несправності

Під керівництвом нашої компанії клієнти можуть повернути нашу продукцію, щоб ми могли надати послуги з технічного обслуговування або заміни продукції тієї ж вартості. Клієнти повинні сплатити необхідні транспортні та інші пов'язані з цим витрати. Будь-яка заміна або ремонт виробу поширюється на залишковий гарантійний період приладу. Якщо будь-яка частина виробу або продукт замінюється самою компанією протягом гарантійного терміну, всі права на замінений пристрій або компонент належать компанії.

Заводська гарантія не поширюється на пошкодження з наступних причин:

Пошкодження під час транспортування обладнання.

Пошкодження, спричинені неправильним встановленням або введенням в експлуатацію.

Пошкодження, спричинені недотриманням інструкцій з експлуатації, інструкцій зі встановлення або інструкцій з технічного обслуговування.

Пошкодження, спричинені спробами модифікації, зміни або самостійного ремонту виробу.

Пошкодження, спричинені неправильним використанням або експлуатацією приладу.

Пошкодження, спричинені недостатньою вентиляцією обладнання.

Пошкодження, спричинені недотриманням застосованих стандартів або правил безпеки.

Пошкодження, спричинені стихійними лихами або форс-мажорними обставинами (наприклад, злива, блискавка, перенапруга, шторм, пожежа тощо).

Крім того, нормальний знос або будь-яка інша несправність не вплине на основну роботу виробу. Будь-які зовнішні подряпини, плями або природний механічний знос не є дефектом виробу.

8. Технічні характеристики

Модель	SUN- 3KSG05LP3- EU-SM2	SUN- 4KSG05LP3- EU-SM2	SUN- 5KSG05LP3- EU-SM2	SUN- 6KSG05LP3- EU-SM2	SUN- 8KSG05LP3- EU-SM2	SUN- 10KSG05LP3- EU-SM2	SUN- 12KSG05LP3- EU-SM2
Вхідні дані акумулятора							
Тип батареї	Свинцево-кислотний або Літій- іонний						
Діапазон напруги акумулятора (В)	40-60						
Максимальний струм заряду (А)	70	95	120	135	190	210	240
Максимальний струм розряду (А)	70	95	120	135	190	210	240
Стратегія заряджання літій-іонного акумулятора	Самоадаптація до BMS						
Кількість входів акумулятора	1						
Вхідні дані PV-рядка							
Макс. вхідна потужність PV модуля (Вт)	4500	6000	7500	9000	12000	15000	18000
Макс. вхідна напруга PV модуля (В)	800						
Пускова напруга (В)	160						
Діапазон напруги MPPT (В)	160-800						
Діапазон напруги MPPT при повному навантаженні (В)	200-650						
Номінальна вхідна напруга PV модулів (В)	250-650					350-650	
Макс. робочий вхідний PV струм (А)	550						
Максимальний вхідний струм короткого замикання (А)	20+20						
Кількість MPP-трекерів/кількість рядків на один MPP-трекер	30+30						
Максимальний струм зворотного живлення інвертора на масив	2/1+1						
Макс. вхідна потужність PV модуля (Вт)	0						
Вхідні/вихідні дані змінного струму							
Номінальна вхідна/вихідна активна потужність змінного струму (Вт)	3000	4000	5000	6000	8000	10000	12000
Макс. вхідна/вихідна потужність змінного струму (ВА)	3300	4400	5500	6600	8800	11000	13200
Пікова потужність (поза мережею) (Вт)	в 2 рази від номінальної потужності, 10 секунд						
Номінальний вхідний/вихідний змінний струм (А)	4,6/4,4	6,1/5,8	7,6/7,3	9,1/8,7	12,2/11,6	15,2/14,5	18,2/17,4
Максимальний вхідний/вихідний змінний струм (А)	5/4,8	6,7/6,4	8,4/8	10/9,6	13,4/12,8	16,7/16	20/19,2
Максимальний трифазний несиметричний вихідний струм (А)	6,9/6,6	9,1/8,7	11,4/10,9	13,7/13,1	18,2/17,4	22,8/21,8	27,3/26,1
Макс. безперервний прохідний змінний струму (від мережі до навантаження) (А)	45						
Номінальна вхідна/вихідна напруга/діапазон (В)	10	13,4	16,8	20	26,8	33,4	40
Форма для підключення до мережі	65						
Номінальна частота/діапазон вхідної/вихідної мережі	220/380 В, 230/400 В 0,85 Un - 1,1 Un						
Діапазон регулювання коефіцієнта потужності	3L+N+PE						
Номінальна вхідна/вихідна активна потужність змінного струму (Вт)	50 Гц/45 Гц-55 Гц 60 Гц/55 Гц- 65 Гц						
Макс. вхідна/вихідна потужність змінного струму (ВА)	від 0,8 випередження до 0,8 відставання						

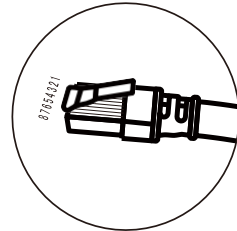
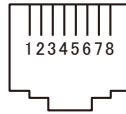
Коефіцієнт гармонійних спотворень THDi	<3% (від номінальної потужності)
Струм інжекції	<0,5% In
Ефективність	
Макс. Ефективність	97,60%
Євро Ефективність	97,00%
MPPT Ефективність	>99%
Захист обладнання	
Захист від підключення неправильної полярності постійного струму	Так
Захист від перенапруги на виході змінного струму	Так
Захист від перенапруги на виході змінного струму	Так
Захист від короткого замикання на виході змінного струму	Так
Тепловий захист	Так
Контроль імпедансу ізоляції клем постійного струму	Так
Моніторинг компонентів постійного струму	Так
Контроль струму замикання на землю	Так
Вимикач ланцюга при короткому замиканні (AFCI)	Опціонально
Моніторинг енергомережі	Так
Моніторинг захисту островів	Так
Виявлення замикання на землю	Так
Вимикач входу постійного струму	Так
Захист від перенапруги та падіння навантаження	Так
Виявлення залишкового струму (RCD)	Так
Рівень захисту від перенапруги	ТИП II(DC), ТИП II(AC)
Інтерфейс	
Дисплей	LCD-дисплей+ LED
Зв'язок Інтерфейс	RS232, RS485, CAN
Режим монітора	GPRS/WIFI/Bluetooth/4G/LAN (опціонально)
Загальне Дані	
Діапазон робочих температур	-40 до +60 °C , >45 °C зниження номінальних характеристик
Допустима вологість навколишнього середовища	0-100 %
Допустима висота над рівнем моря	3000 м
Шум	≤ 55 дБ
Ступінь захисту від проникнення (IP)	IP65
Топологія інвертора	Неізолюваний
Категорія перенапруги	OVC II(DC), OVC III(AC)
Розмір (Ш*В*Г) [мм]	386Ш×660В×250Г (без урахування роз'ємів та кронштейнів)
Вага (кг)	35.2
Гарантія	5 років/10 років Гарантійний термін залежить від місця остаточного встановлення інвертора.
Тип охолодження	Інтелектуальне повітряне охолодження
Стандарти мережі	IEC 61727, IEC 62116, CEI 0-21, EN 50549, NRS 097, RD 140, UNE 217002, OVE-Richtlinie R25, G99, VDE-AR-N 4105
Стандарт безпеки / EMC	IEC/EN 61000-6-1/2/3/4, IEC/EN 62109-1, IEC/EN 62109-2

9. Додаток I

Визначення контакту порту RJ45 для BMS

№	PIN RS485
1	485_B
2	485_A
3	--
4	CAN -H
5	CAN- L
6	GND_485
7	485_A
8	485_B

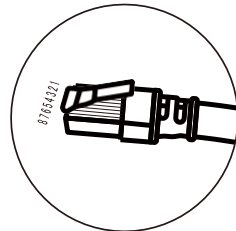
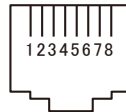
BMS 485/CAN Порт



Визначення контакту порту RJ45 для Meter-485

No.	Meter-485 Pin
1	METER-485-B
2	METER-485-A
3	COM-GND
4	METER-485-B
5	METER-485-A
6	COM-GND
7	METER-485-A
8	METER-485-B

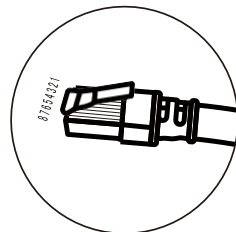
Порт Meter-485



Визначення контакту порту RJ45 "порт Modbus" для дистанційний моніторингу

No.	Modbus port
1	SUNSPE-485_B
2	SUNSPE-485_A
3	GND_SUNSPE-485
4	--
5	--
6	GND_SUNSPE-485
7	SUNSPE-485_A
8	SUNSPE-485_B

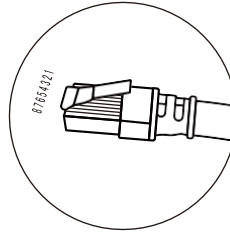
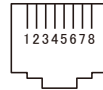
Modbus порт



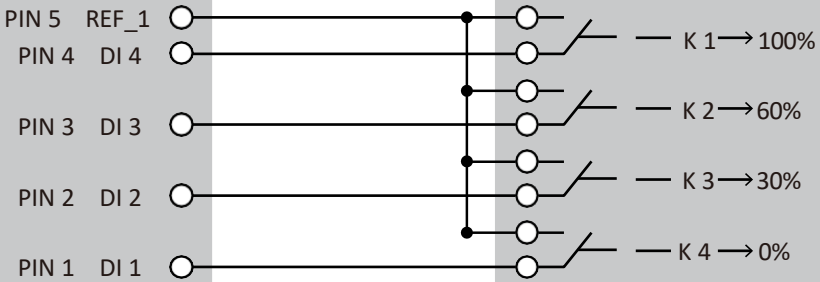
DRM: Використовується для прийому зовнішніх команд управління.

Визначення контакту порту RJ45 для DRM

No.	DRM
1	DI 1
2	DI 2
3	DI 3
4	DI 4
5	REF
6	GND
7	Зарезервовано
8	Зарезервовано

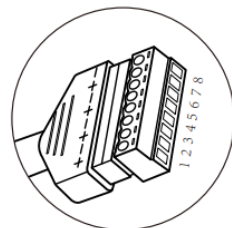
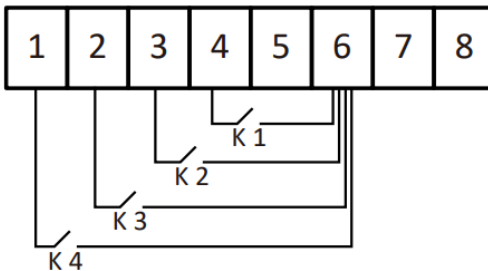


(PIN 6 REF_2)



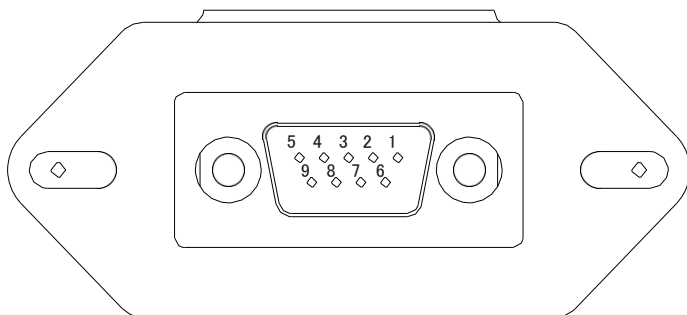
Інвертор

RCR



RS232

Ні.	Wi-Fi/RS232
1	
2	TX
3	RX
4	
5	D-GND
6	
7	
8	
9	12 В постійного струму

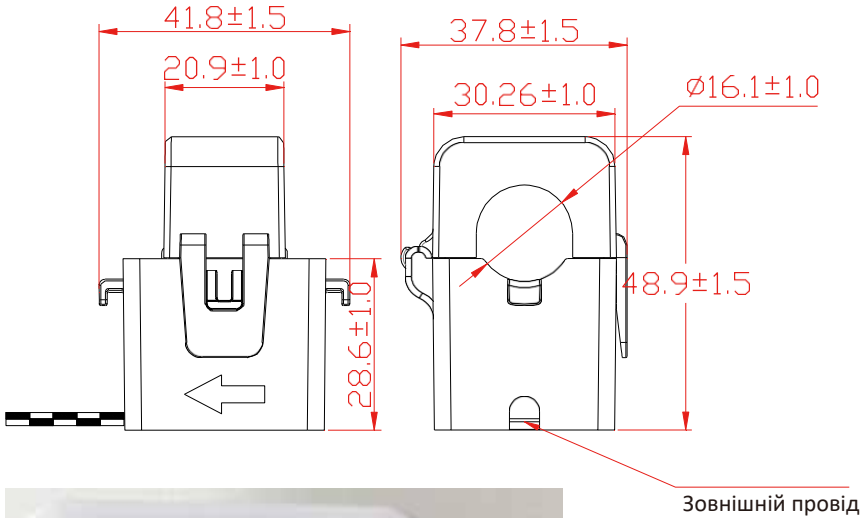


Wi-Fi/RS232

Цей RS232 порт RS232 використовується для підключення Wi-Fi-реєстратора даних

10. Додаток II

1. Розміри трансформатора струму (СТ) з розділеним сердечником: (мм)
2. Довжина кабелю вторинного виходу становить 4 м.



11. ЄС Декларація з Відповідність

в рамках директив ЄС

- Електромагнітна сумісність 2014/30/EU (EMC)
- Директива про низьковольтне обладнання 2014/35/ЄС (LVD)
- Обмеження використання деяких небезпечних речовин 2011/65/EU (RoHS)



Компанія NINGBO DEYE INVERTER TECHNOLOGY CO., LTD. підтверджує, що продукція, описана в цьому документі, відповідає основним вимогам та іншим відповідним положенням вищезазначених директив. Повну версію декларації про відповідність ЄС та сертифікат можна знайти на сайті <https://www.deyeinverter.com/download/#hybrid-inverter-5>.



231101001
www.deyeinverter.com

EU Declaration of Conformity

Product: **Hybrid Inverter**

Models: SUN-3K-SG05LP3-EU-SM2; SUN-4K-SG05LP3-EU-SM2; SUN-5K-SG05LP3-EU-SM2; SUN-6K-SG05LP3-EU-SM2;
SUN-8K-SG05LP3-EU-SM2; SUN-10K-SG05LP3-EU-SM2; SUN-12K-SG05LP3-EU-SM2;

Name and address of the manufacturer: Ningbo Deye Inverter Technology Co., Ltd.
No. 26 South YongJiang Road, Daqi, Beilun, NingBo, China

This declaration of conformity is issued under the sole responsibility of the manufacturer. Also this product is under manufacturer's warranty.

This declaration of conformity is not valid any longer: if the product is modified, supplemented or changed in any other way, as well as in case the product is used or installed improperly.

The object of the declaration described above is in conformity with the relevant Union harmonization legislation: The Low Voltage Directive (LVD) 2014/35/EU; the Electromagnetic Compatibility (EMC) Directive 2014/30/EU; the restriction of the use of certain hazardous substances (RoHS) Directive 2011/65/EU.

References to the relevant harmonized standards used or references to the other technical specifications in relation to which conformity is declared:

LVD:	
EN 62109-1:2010	●
EN 62109-2:2011	●
EMC:	
EN IEC 61000-6-1:2019	●
EN IEC 61000-6-3:2021	●
EN 62920:2017+A11+A1	●
EN 55011:2016+A1+A11+A2	●
CISPR 11:2015+A1+A2	●

Nom et Titre / Name and Title:

Bard Dai
Senior Standards & Certification Engineer

NINGBO DEYE INVERTER TECHNOLOGY CO., LTD.

Au nom de / On behalf of:

Ningbo Deye Inverter Technology Co., Ltd.

Date / Date (yyyy-mm-dd):

2023-11-1

A / Place:

Ningbo, China

EU DoC - v2

Ningbo Deye Inverter Technology Co., Ltd.
No. 26 South YongJiang Road, Daqi, Beilun, NingBo, China

NINGBO DEYE INVERTER TECHNOLOGY CO., LTD.

Add.: No.26 South YongJiang Road, Daqi, Beilun, NingBo, China.

Tel.: +86 (0) 574 8622 8957

Fax.: +86 (0) 574 8622 8852

E-mail: service@deye.com.cn

Web.: www.deyeinverter.com